

**AES VE PUTSCH MARKA PRES FİLTRELERDE KULLANILMAK ÜZERE  
FİLTRE PRES PLAKALARI ALIM İDARİ ŞARTNAMESİ  
[TÜRKİYE ŞEKER FABRİKALARI A.Ş. MAL VE HİZMET ALIM YÖNETMELİĞİ  
ESASLARINA GÖRE -AÇIK İHALE USULÜ]**

**İhale Kayıt No:2026/636776**

**I - İHALENİN KONUSU VE TEKLİF VERMEYE İLİŞKİN HUSUSLAR**

**Madde 1- İdareye ilişkin bilgiler**

**1.1- İdarenin;**

- a) Adı: **T.Şeker Fabrikaları A.Ş. Genel Müdürlüğü**
- b) Adresi: **Mithatpaşa Cad. No:14 06100 Yenışehir/ANKARA**
- c) Telefon numarası: **(0312) 458 57 73 / 74 (İdari) – (0312) 458 56 64 (Teknik)**
- ç) Faks numarası: **(0312) 458 58 00 / 01 – (0312) 458 58 16**
- e) Elektronik posta adresi:
- f) İlgili personelinin adı-soyadı ve unvanı: **Zerrin Can Durhan (İdari-Uzman)  
Süleyman Fıkrkoca (Başmühendis -Teknik)**

**1.2- İstekliler, ihaleye ilişkin bilgileri yukarıdaki adres ve numaralardan görevli personelle irtibat kurmak suretiyle temin edebilirler.**

**Madde 2- İhale konusu alma ilişkin bilgiler**

**2.1- İhale konusu malın;**

- a) Adı: **Fabrikamızda mevcut AES (1200) ve PUTSCH marka (PKF100-86.5-A1-B) pres filtrelerde kullanılmak üzere Filtre Pres Plakaları Alımı**
- b) Miktarı ve türü:

**Putsch Marka (PKF100-86.5-A1-B) pres filtrelerde kullanılmak üzere;**

- 60 adet Basınç Plakası (1200x1200 mm)
- 70 adet Membran Plakası (1200x1200 mm)
- **AES Marka pres filtrelerde kullanılmak üzere;**
- 20 adet Membran Plakası (1200x1200 mm)
- 10 adet Basınç Plakası (1200x1200 mm)

**olmak üzere toplam 160 adet Filtre Pres Plakası satın alınacaktır.**

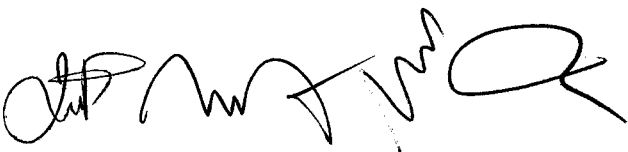
c)Malın Teslim edileceği yer: İhale konusu mallar; **Yabancı isteklilerce CPT Ankara (navlunu ödenmiş olarak Ankara Gümrüklerinde), Yerli isteklilerce Ankara Şeker Fabrikası Merkez Ambarı olarak teslim edilecektir.**

ç)Alıma ait (varsa) diğer bilgiler: **Teknik ve İdari Şartname ile diğer ihale dokümanlarında belirtilmiştir.**

**Madde 3-İhaleye ilişkin bilgiler ile ihale ve son teklif verme tarih ve saati**

**3.1-**

- a) İhale kayıt numarası : **2026/ 636776**
- b) İhale usulü: **Açık İhale Usulü (T.Ş.F.A.Ş. Mal ve Hizmet Alım Yönetmeliği)**
- c) İhalenin yabancı isteklilere açıklığı: İhale yeterlik kriterlerini taşıyan yerli ve yabancı tüm isteklilere açıktır.
- ç)İhale Tarih ve saati: **30.04/2026 , Saat: 15.30**



d) Tekliflerin sunulacağı adres: **Türkiye Şeker Fabrikaları A.Ş. Genel Müdürlüğü Haberleşme ve Arşiv Müdürlüğü Mithatpaşa Cad. No:14 06100 Çankaya/ANKARA**

e) İhalenin yapılacağı adres: **Türkiye Şeker Fabrikaları A.Ş. Genel Müdürlüğü Mithatpaşa Cad. No:14 06100 Çankaya /ANKARA**

f) İhale komisyonunun toplantı yeri: 3. Kat Toplantı Salonu

3.2- Teklifler ihale (son teklif verme) tarih ve saatine kadar yukarıda belirtilen yere verilebileceği gibi, iadeli taahhütlü posta vasıtasıyla da gönderilebilir. İhale (son teklif verme) saatine kadar idareye ulaşmayan teklifler değerlendirilmeye alınmayacaktır.

3.3- Verilen teklifler zeyilname düzenlenmesi hali hariç, herhangi bir sebeple geri alınmaz.

3.4- İhale tarihinin tatil gününe rastlaması halinde ihale, takip eden ilk iş gününde yukarıda belirtilen yer ve saatte yapılır ve bu saate kadar verilen teklifler kabul edilir.

#### **Madde 4- İhale dokümanının görülmesi ve temini**

4.1- İhale dokümanı aşağıda belirtilen adreste bedelsiz olarak görülebilir. Ancak, ihaleye teklif verecek olanların idarece onaylı ihale dokümanını satın alması zorunludur.

a) İhale dokümanının görülebileceği yer: **Türkiye Şeker Fabrikaları A.Ş. Genel Müdürlüğü Satınalma Daire Başkanlığı Dış Alımlar Müdürlüğü Mithatpaşa Cad. No:14 06100 Çankaya/ANKARA**

b) İhale dokümanının satın alınabileceği yer: **Türkiye Şeker Fabrikaları A.Ş. Genel Müdürlüğü Satınalma Daire Başkanlığı Dış Alımlar Müdürlüğü Mithatpaşa Cad. No:14 06100 Çankaya/ANKARA**

c) İhale dokümanı satış bedeli (varsa vergi dahil): **1.000,00 (Bin Türk Lirası)**

4.2- İstekli ihale dokümanını satın almakla, ihale dokümanını oluşturan belgelerde yer alan koşul ve kuralları kabul etmiş sayılır.

4.3- İhale dokümanını satın almak isteyenler, ihale dokümanını oluşturan belgelerin aslına uygunluğunu ve belgelerin tamam olup olmadığını kontrol eder. Bu incelemeyi yaptıktan sonra, ihale dokümanını oluşturan belgelerin tamamının aslına uygun olarak teslim alındığına dair standart form birini satın alana verilmek üzere iki nüsha olarak imzalanır.

#### **Madde 5-İhale dokümanının kapsamı**

5.1- İhale dokümanı aşağıdaki belgelerden oluşmaktadır:

a) **1 Takım Tip İdari Şartname**

b) **2 Takım Teknik Şartname**

c) **Teknik Resimler**

d) **1 Takım Sözleşme Tasarısı**

e) **Standart Formlar:**

- **Teklif Mektubu Örneği ve Eki Birim Fiyat Teklif Cetveli Örneği,**

- **Geçici Teminat Mektubu Örneği,**

- **Kesin Teminat Mektubu Örneği,**

- **İş Ortaklığı Beyannamesi Örneği (İş Ortaklığı Olması Durumunda),**

5.2. Ayrıca, bu Şartnamenin ilgili hükümleri gereğince İdarenin düzenleyeceği zeyilnameler ile isteklilerin yazılı talebi üzerine İdare tarafından yapılan yazılı açıklamalar, ihale dokümanının bağlayıcı bir parçasıdır.

5.3. İhale dokümanının tamamının veya bir kısmını oluşturan belgelerin Türkçe yanında başka dillerde de hazırlanması halinde, ihale dokümanının anlaşılmasında, yorumlanmasında ve anlaşmazlıkların çözümünde Türkçe metin esas alınır.

5.4- İstekli tarafından, ihale dokümanının içeriği dikkatli bir şekilde incelenmelidir. Teklifin verilmesine ilişkin şartların yerine getirilmemesinden kaynaklanan sorumluluk teklif verene aittir. İhale dokümanında öngörülen kriterlere uygun olmayan teklifler değerlendirmeye alınmaz.

#### **Madde 6 - Bildirim ve tebligat esasları**

6.1- Bildirim ve tebligatlar, imza karşılığı elden, taahhütlü mektup, telgraf, telefaks, elektronik ortamda (e-posta, kep, vb.) veya hukuken geçerli bir yolla yapılır.

6.2- İadeli taahhütlü mektupla yapılan tebligatta, mektubun muhataba teslim edildiği tarih tebliğ tarihi sayılır.

6.3- Faksla ve elektronik ortamda yapılan tebligatta, teklif mektubunda ya da sözleşmede belirtilen faks numarasına veya elektronik adrese bildirim yapıldığı günü takip eden ilk iş günü tebliğ tarihi kabul edilir.

6.4- İdare tarafından ortak girişimlere yapılacak bildirim ve tebligat, yukarıdaki esaslara göre pilot/koordinatör ortağa yapılır.

## **II- İHALEYE KATILMAYA İLİŞKİN HUSUSLAR**

### **Madde 7-İhaleye katılabilmek için gereken belgeler ve yeterlik kriterleri**

7.1- İsteklilerin ihaleye katılabilmeleri için aşağıda sayılan belgeleri teklifleri kapsamında sunmaları gerekir:

a) Mevzuatı gereği kayıtlı olduğu Ticaret ve/veya Sanayi Odası veya Meslek Odası belgesi;

1) Gerçek kişi olması halinde, kayıtlı olduğu ticaret ve/veya sanayi odasından ya da esnaf ve sanatkârlar odasından, ilk ilan veya ihale tarihinin içinde bulunduğu yılda alınmış, odaya kayıtlı olduğunu gösterir belge,

2) Tüzel kişi olması halinde, ilgili mevzuatı gereği kayıtlı bulunduğu ticaret ve/veya sanayi odasından, ilk ilan veya ihale tarihinin içinde bulunduğu yılda alınmış, tüzel kişiliğin odaya kayıtlı olduğunu gösterir belge,

b) Teklif vermeye yetkili olduğunu gösteren imza beyannamesi veya imza sirküleri,

1) Gerçek kişi olması halinde, noter tasdikli imza beyannamesi,

2) Tüzel kişi olması halinde, ilgisine göre tüzel kişiliğin ortakları, üyeleri veya kurucuları ile tüzel kişiliğin yönetimindeki görevlileri belirten son durumu gösterir Ticaret Sicil Gazetesi, bu bilgilerin tamamının bir Ticaret Sicil Gazetesinde bulunmaması halinde, bu bilgilerin tümünü göstermek üzere ilgili Ticaret Sicil Gazeteleri veya bu hususları gösteren belgeler ile tüzel kişiliğin noter tasdikli imza sirküleri,

c) Bu Şartname ekinde yer alan standart forma uygun teklif mektubu,

ç) Bu Şartnamede belirlenen geçici teminata ilişkin standart forma uygun geçici teminat mektubu veya geçici teminat mektupları dışındaki teminatların ihalenin yapıldığı yerdeki Muhasebe Müdürlüğü vizesine veya İdarenin banka hesap numarasına yatırıldığını gösteren makbuzlar,

d) Bu Şartnamenin 7.3 ve 7.4. ncü maddelerinde belirtilen, yeterlik belgeleri,

e) Vekaleten ihaleye katılma halinde, vekil adına düzenlenmiş ihaleye katılmaya ilişkin noter onaylı vekaletname ile vekilin noter tasdikli imza beyannamesi,

- f) İsteklinin ortak girişim olması halinde, bu Şartname ekinde yer alan standart forma uygun iş ortaklığı beyannamesi,  
g) İhale dokümanının satın alındığına dair belge,

**7.2- İhaleye iş ortaklığı olarak teklif verilmesi halinde;**

7.2.1- İsteklinin ortak girişim (iş ortaklığı) olması halinde, İş ortaklığının her bir ortağı tarafından 7.1 inci maddesinin (a) ve (b) bentlerinde yer alan belgelerin ayrı ayrı sunulması zorunludur.

**7.3- Ekonomik ve mali yeterliğe ilişkin aranacak belgeler ve bu belgelerin taşınması gereken kriterler :**

**7.3.1 Bu madde boş bırakılmıştır.**

**7.4- Mesleki ve teknik yeterliğe ilişkin aranacak belgeler ve bu belgelerin taşınması gereken kriterler:**

7.4.1. İstekliler, teklif ettikleri Filtre Pres Plakaların imalatçı kuruluşlarına ait geçerlilik süresi dolmamış ISO 9001 Kalite Yönetim Sistemi Belgesinin kopyasını teklifleri ekinde vereceklerdir. Söz konusu belgenin yabancı akreditasyon kurumlarınca düzenlenmesi halinde TÜRKAK onay belgesini teklifleri ekinde vereceklerdir.

7.4.2. İstekliler, teklif ettikleri plakalar daha önceki yıllarda şeker sanayinde hiç kullanılmamış ve kalite yönünden denenmemiş ise; teknik şartnamede belirtilen işletme şartlarında çalışan plakalara ait bir tanesi Türkiye’de mevcut Şeker Fabrikalarından temin edilmiş olmak üzere, en az iki kullanıcı kuruluştan performans değerlendirme belgesi getireceklerdir. Performans değerlendirme belgesinde, Plakaların tip (örn: basınç, membran vs), malzemesi, kullanılma süresi, plakaların temin edildiği firmanın ve üretici firmanın adları belirtilecek, kullanıcı firmanın yetkili teknik elemanı tarafından imzalanmış olacak ve gerektiğinde ulaşılabilecek iletişim bilgileri de yer alacaktır.

Ayrıca referans listesini tekliflerine ekleyeceklerdir.

**7.5- Benzer iş olarak kabul edilecek işler aşağıda belirtilmiştir.**

**7.5.1- Bu madde boş bırakılmıştır.**

**7.6- Belgelerin sunuluş şekli**

7.6.1- İstekliler, yukarıda sayılan belgelerin aslını veya aslına uygunluğu noterce onaylanmış örneklerini vermek zorundadır. Ancak, Türkiye Ticaret Sicili Gazetesi Nizamnamesinin 9 uncu maddesinde yer alan hüküm çerçevesinde; Gazete idaresince veya Türkiye Odalar ve Borsalar Birliğine bağlı odalarca “aslının aynıdır” şeklinde onaylanarak isteklilere verilen Ticaret Sicili Gazetesi suretleri ile bunların noter onaylı suretleri de kabul edilecektir.

7.6.2- Noter onaylı belgelerin aslına uygun olduğunu belirten bir şerh taşınması zorunlu olup, sureti veya fotokopisi görülerek onaylanmış olanlar ile “ibraz edilenin aynıdır” veya bu anlama gelecek bir şerh taşıyanlar geçerli kabul edilmeyecektir.

7.6.3- İstekliler, istenen belgelerin aslı yerine ihale tarihinden önce idare tarafından “aslı idarece görülmüştür” veya bu anlama gelecek şekilde şerh düşülen suretlerini tekliflerine ekleyebilirler.

**7.6.4. Tasdik işleminden muaf tutulan resmi niteliği bulunmayan belgeler:**

.....  
7.6.5- Yabancı istekliler tarafından ihaleye teklif verilmesi halinde, bu Şartname ve eklerinde istenilen belgelere karşılık olarak, isteklinin kendi ülkesindeki mevzuat uyarınca düzenlenmiş olan dengi belgelerin sunulması gerekir.

**7.6.5.1- Yerli veya Yabancı İsteklilerce yabancı ülkelerden temin edilen belgelerin tercüme ve tasdik işlemleri:**

Yabancı ülkelerden temin edilen belgelerin yetkili makam tarafından düzenlenmiş veya onaylanmış (Apostil veya Konsolosluk onayı) olması kaydıyla İngilizce dilinde düzenlenen belgelerin tercüme zorunluluğu bulunmamaktadır. Ancak, bir uyumsuzluk halinde, bu şekilde sunulan belgelerin noter onaylı tercüme masrafları belgeyi sunan istekli tarafından karşılanacaktır.

**7.7- Tekliflerin dili:**

**7.7.1- Birim Fiyat Teklif Mektubu, Birim Fiyat Teklif Cetveli ve Türkiye Cumhuriyeti makamlarınca düzenlenen belgeler Türkçe olacaktır.**

**7.7.2- Yabancı ülkelerden temin edilen aşağıda yazılı belgeler sadece İngilizce dilinde de sunulabilir: ISO 9001 Kalite Yönetim Sistemi Belgesi**

**7.8- İhalenin yabancı isteklilere açıklığı:**

**7.8.1-Bu ihaleye, yeterlik kriterlerini taşıyan yerli ve yabancı tüm istekliler katılabilir.**

**Madde 8-İhaleye katılamayacak olanlar**

**8.1.** 4734 sayılı Kanun hükümlerinde ihaleye katılamayacağı belirtilenler doğrudan veya dolaylı ya da alt yüklenici olarak, kendileri veya başkaları adına hiçbir şekilde ihaleye katılamazlar.

**8.2.** Bu yasaklara rağmen ihaleye katılan istekliler ihale dışı bırakılarak geçici teminatları gelir kaydedilir. Ayrıca, bu durumun tekliflerin değerlendirilmesi aşamasında tespit edilememesi nedeniyle bunlardan biri üzerine ihale yapılmışsa, teminatı gelir kaydedilerek ihale iptal edilir

**8.3.** Haklarında ihalelere katılmaktan yasaklama kararı bulunmaması kaydıyla, kamu davası açılanlara ilişkin olarak 4734 sayılı Kanunda yer verilen özel düzenleme veya özel kanunlarda yer verilen düzenlemeler nedeniyle ihalelere katılamayacak durumda olduğu halde ihalelere katılan istekliler sadece ihale dışı bırakılır. Bu durumda olanlar hakkında ayrıca 4734 sayılı Kanunun 11 inci ve 58 inci maddelerinde yer alan idari yaptırımlar uygulanmaz.

**8.4.** İhaleye katılamayacak olanlara ilişkin olarak 4734 sayılı Kanun hükümleri uygulanır.

**Madde 9-İhale dışı bırakılma nedenleri**

**9.1-** İsteklilerin, ihale tarihinde 4734 sayılı Kanunun 10 uncu maddesinin dördüncü fıkrasının (a), (b), (c), (d), (e), (g) ve (i) bentlerinde belirtilen durumlarda olmaması gerekmektedir. Anılan maddenin dördüncü fıkrasının (c) ve (d) bentleri hariç, bu durumlarında değişiklik olan istekli, İdareye derhal bilgi verecektir. İhale üzerinde kalan istekli ise sözleşmenin imzalanmasından önce, ihale tarihinde 4734 sayılı Kanunun 10 uncu maddesinin dördüncü fıkrasının (a), (b), (c), (d), (e) ve (g) bentlerinde belirtilen durumlarda olmadığına ilişkin belgeleri verecektir.

**9.2-** Bu Şartnamenin 8 inci maddesi uyarınca ihaleye katılamayacak olanlar ile 4734 sayılı Kanunun 10 uncu maddesinin dördüncü fıkrası uyarınca ihale dışı bırakılma nedenlerini taşıyan istekliler değerlendirme dışı bırakılır. **(İhale sonucunda sözleşme imzalamaya davet edilen isteklinin ihale tarihi itibarıyla vergi ve sosyal güvenlik prim borcu olmadığını gösterir doğrulanabilir belgeleri sunamaması halinde bu isteklinin teklifi değerlendirme dışı bırakılır ve geçici teminatı gelir kaydedilir.)**



**9.3-** 4734 sayılı Kanununun 11 inci maddesi uyarınca ihaleye katılmayacak olanlar ile 17 nci maddesinde sayılan yasak fiil veya davranışta bulunduğu tespit edilenler hakkında, ayrıca fiil veya davranışın özelliğine göre aynı Kanunun Dördüncü Kısımında belirtilen hükümler uygulanır.

**9.4-** İhale dışı bırakılma nedenleri ve yasak fiil veya davranışlara ilişkin olarak 4734 sayılı Kanun hükümleri uygulanır.

#### **Madde 10- Teklif hazırlama giderleri**

Tekliflerin hazırlanması ve sunulması ile ilgili bütün masraflar isteklilere aittir. İstekli, teklifini hazırlamak için yapmış olduğu hiçbir masrafı İdareden isteyemez.

#### **Madde 11-İhale saatinden önce ihalenin iptal edilmesi**

**11.1-** İdare tarafından gerekli görülen veya ihale dokümanında yer alan belgelerde ihalenin yapılmasına engel olan ve düzeltilmesi mümkün bulunmayan hususların bulunduğu tespit edildiği hallerde, ihale saatinden önce ihale iptal edilebilir.

**11.2-** Bu durumda, iptal nedeni belirtilmek suretiyle ihalenin iptal edildiği isteklilere duyurulur. Bu aşamaya kadar teklif vermiş olanlara ihalenin iptal edildiği ayrıca tebliğ edilir.

**11.3-** İhalenin iptal edilmesi halinde, verilmiş olan bütün teklifler reddedilmiş sayılır ve bu teklifler açılmaksızın isteklilere iade edilir.

**11.4-** İhalenin iptal edilmesi nedeniyle isteklilerce idareden herhangi bir hak talebinde bulunulamaz.

#### **Madde 12- İş ortaklığı**

**12.1-** Birden fazla gerçek veya tüzel kişi iş ortaklığı oluşturmak suretiyle ihaleye teklif verebilir.

**12.2-** İş ortaklığında en çok hisseye sahip ortak, pilot ortak olarak gösterilmek zorundadır. Ancak bütün ortakların hisse oranlarının eşit olduğu veya diğer ortaklara göre daha fazla hisse oranına sahip ve hisseleri birbirine eşit olan ortakların bulunduğu iş ortaklıklarında ise bu ortaklardan biri pilot ortak olarak belirlenir.

**12.3-** İş ortaklığı oluşturmak suretiyle ihaleye teklif verecek istekliler, iş ortaklığı yaptıklarına dair pilot ortağın da belirtildiği ekte örneği bulunan iş ortaklığı beyannamesini teklifleriyle beraber sunacaklardır.

**12.4-** İhalenin iş ortaklığı üzerinde kalması halinde, iş ortaklığı tarafından, sözleşmenin imzalanmasından önce noter onaylı ortaklık sözleşmesinin İdareye verilmesi zorunludur.

**12.5-** İş ortaklığı sözleşmesinde, ortakların hisse oranları, pilot ortak ile diğer ortakların işin yerine getirilmesinde müştereken ve müteselsilen sorumlu oldukları belirtilecektir.

#### **Madde 13- Konsorsiyumlar ve Alt Yükleniciler**

**13.1.** İstekliler Konsorsiyum şeklinde ihaleye teklif veremezler.

**13.2.** Yükleniciler bu işte alt yüklenici çalıştıramazlar, mal teslimi, montaj ve devreye alma işlemleri tamamen yüklenici sorumluluğundadır.



### III. TEKLİFLERİN HAZIRLANMASI VE SUNULMASINA İLİŞKİN HUSUSLAR

#### Madde 14- Teklifin dili, Teklif ve sözleşme türü

14.1. Teklifi Mektubu ile eki Teklif Cetveli Türkçe olacaktır. Yabancı İsteklilerin kendi ülkelerinden temin ettikleri diğer belge ve dokümanlar ile Yerli İsteklilerin yabancı ülkelerden temin ettikleri belge ve dokümanlar 7.6.5.1. madde hükümleri çerçevesinde yabancı dilde de sunulabilir.

14.2. İstekliler tekliflerinde, her bir iş kalemi için teklif ettikleri birim fiyatı belirtecek, toplam teklif tutarlarını, birim fiyatların miktarlarla çarpımı sonucu bulunan toplam bedel üzerinden vereceklerdir. İhale sonucu, ihale üzerinde bırakılan istekliyle her bir iş kalemi için teklif edilen birim fiyatların miktarlarla çarpımı sonucu bulunan toplam bedel üzerinden birim fiyat sözleşme imzalanacaktır.

#### Madde 15-Teklif ve ödemelerde geçerli para birimi

15.1-İstekliler, tekliflerini gösteren fiyatları ve bunların toplam tutarlarını Türk Lirası yanında Amerikan Doları (USD) veya Avrupa Para Birimi (EURO) cinsinden de düzenleyebilir. İhale sonucu, ihale üzerine bırakılan istekliyle iş kalemi için teklif ettiği birim fiyat bedeli üzerinden birim fiyat sözleşme imzalanacaktır.

15.2-Yerli yüklenicilere yapılacak ödemelerde; tekliflerin yabancı para birimi cinsinden verilmesi durumunda, fatura/ların, sevk irsaliyesi tarihindeki Resmi Gazetede ilan edilen TC. Merkez Bankası Döviz Satış Kuru üzerinden Türk Lirası (TL) olarak düzenlenmesi şartı aranacaktır.

Yabancı yüklenicilere ödemeler ise tekliflerindeki para birimi üzerinden, lehlerine açtırılacak akreditiften veya vesaik mukabili karşılığı nakit döviz transferi şeklinde yapılacaktır

#### Madde 16-Kısmi teklif ve Alternatif teklif verilmesi

16.1- Bu ihalede kısmi teklif verilebilir. Bu ihalede PUTSCH Marka filtre pres plakaları (A) ve AES Marka filtre pres plakaları (B) olmak üzere iki kısım vardır.

##### 16.2. Kısmi teklife ilişkin açıklamalar

16.2.1. İstekliler, teklifte bulunmak istedikleri grupta yer alan ihtiyacın tamamı için teklifte bulunmak kaydı ile bu Şartnamenin eki Birim Fiyat Teklif Cetvelinde yazılı gruplardan [PUTSCH Marka filtre pres plakaları (A) ve AES Marka filtre pres plakaları (B)] birine veya tamamına teklif verebileceklerdir. İlgili grupta yazılı ihtiyaç miktarından daha az miktarda teklif verilmesi durumunda, o grup için teklifte bulunulmamış addedilecektir.

Tekliflerin mukayesesi birim fiyatlar üzerinden değil her bir grubun [PUTSCH Marka filtre pres plakaları (A) grubu ve AES Marka filtre pres plakaları (B) grubu] toplam teklif tutarları üzerinden yapılacaktır. Bütün ihtiyaç kalemleri için teklif veren istekliler de her bir kalem bazında toplam teklif tutarları üzerinden yapılacak mukayeseye göre verilecek kısmi siparişi kabul edeceklerdir.

16.2-Bu ihalede alternatif teklif verilemeyecektir.

#### Madde 17-Tekliflerin sunulma şekli

17.1. Teklif Mektubu ve geçici teminat da dahil olmak üzere ihaleye katılabilme şartı olarak bu Şartname ile istenilen bütün belgeler bir zarfa veya pakete konulur. Zarfın üzerine isteklinin adı, soyadı veya ticaret unvanı, tebligata esas açık adresi, teklifin hangi işe ait olduğu ve ihaleyi yapan idarenin açık adresi yazılır. Zarfın yapıştırılan yeri istekli tarafından imzalanır.



17.2. Teklifler ihale dokümanında belirtilen ihale saatine kadar sıra numaralı alındılar karşılığında idareye (tekliflerin sunulacağı yere) teslim edilir. Bu saatten sonra verilen teklifler kabul edilmez ve açılmadan istekliye iade edilir.

17.3. İhale karara bağlandıktan sonra veya komisyon tarafından talep edilmediği halde ihale saatinden sonra yapılan indirim talepleri kabul edilmeyecektir.

17.4. Teklifler iadeli taahhütlü olarak posta ile de gönderilebilir. Posta ile gönderilecek tekliflerin ihale dokümanında belirtilen ihale saatine kadar idareye ulaşması şarttır. Postadaki gecikme nedeniyle işleme konulmayacak olan tekliflerin alınış zamanı bir tutanakla tespit edilir ve değerlendirmeye alınmaz.

### **Madde 18-Teklif mektubunun şekli ve içeriği**

18.1. Teklif mektupları, aşağıdaki şekilde yazılı ve imzalı olarak sunulur.

#### **18.2. Teklif Mektubunda;**

- a) İhale dokümanının tamamen okunup kabul edildiğinin belirtilmesi,
  - b) Teklif edilen bedelin rakam ve yazı ile birbirine uygun olarak açıkça yazılması,
  - c) Üzerinde kazıntı, silinti, düzeltme bulunmaması,
  - d) Teklif mektubunun ad, soyad veya ticaret unvanı yazılmak suretiyle yetkili kişilerce imzalanmış olması,
- zorunludur.

18.3. Ortak girişim olarak teklif veren isteklilerin teklif mektuplarının, ortakların tamamı tarafından veya teklif vermeye yetki verdikleri kişiler tarafından imzalanması gerekir.

18.4- Teklif zarfın üzerinde isteklinin adı, soyadı veya ticaret unvanı, tebligata esas açık adresi, teklifin hangi işe ait olduğu, ihaleyi yapan idarenin açık adresi ve zarfın yapıştırılan yerinin istekli tarafından imzalandığı hususlarına bakılır.

### **Madde 19- Tekliflerin geçerlilik süresi**

19.1. Tekliflerin geçerlilik süresi, ihale tarihinden itibaren en az **120 (yüzyirmi)** takvim günü olmalıdır. Bu süreden daha kısa süreli geçerli olduğu belirtilen teklif mektuplarını değerlendirmeye alıp, almamakta idare serbesttir.

19.2. İhtiyaç duyulması halinde idare teklif geçerlilik süresi sona ermeden, teklif geçerlilik süresinin idarece belirtilen süre kadar uzatılması yönünde isteklilerden talepte bulunabilir. İstekliler, idarenin bu talebini kabul edebilir veya reddedebilir. İdarenin teklif geçerlilik süresi uzatılması talebini reddeden isteklinin geçici teminatı iade edilecektir.

### **Madde 20-Teklif fiyata dahil olan masraflar**

20.1. Tekliflerin hazırlanması ve sunulması ile ilgili bütün masraflar isteklilere aittir. İstekli, teklifini hazırlamak için yapmış olduğu hiçbir masrafı İdareden isteyemez.

20.2- Yerli isteklilerin teklif fiyatına; malzemelerin Ankara Şeker Fabrikası Merkez Ambarına taşınmasına kadar nakliye ile her türlü sigorta masrafı, ambalaj masrafı, belge hazırlama (kalite belgeleri dahil) masrafı ile her türlü vergi resim ve harçlar dahil olacaktır. Karar ve sözleşme damga vergileri yükleniciden ayrıca tahsil edilecektir.

Yabancı isteklilerin teklif fiyatına; navlun (CPT Ankara), ambalaj ve belge hazırlama masrafları ile akreditifle veya diğer ödeme şekilleri ile ilgili kendi ülkelerinde ortaya çıkabilecek, teyit ve komisyon dahil her türlü banka masrafları dahil olacaktır. Mal bedeli ve navlun teklifte ayrı ayrı belirtilecektir.

**20.3.** (20.2.) maddede yer alan gider kalemlerinde artış olması ya da benzeri yeni gider kalemlerinin oluşması hallerinde, teklif edilen fiyatın bu tür artış ya da farkları karşılayacak payı içerdiği kabul edilir. Yüklenici, bu artış ve farkları ileri sürerek herhangi bir hak talebinde bulunamaz.

**20.4.** Ancak, sözleşme konusu işin bedelinin ödenmesi aşamasında doğacak Katma Değer Vergisi (KDV) ilgili mevzuatı çerçevesinde idarece yükleniciye ayrıca ödenir.

### **Madde 21-Geçici teminat**

**21.1.** İstekliler teklif ettikleri bedelin %3'ünden az olmamak üzere kendi belirleyecekleri tutarda geçici teminat vereceklerdir. **Geçici Teminat isteklilerin tekliflerindeki para birimi üzerinden verilecektir.** Teklif edilen bedelin %3'ünden az oranda geçici teminat veren isteklilerin teklifleri değerlendirme dışı bırakılacaktır.

**21.2.** İsteklinin iş ortaklığı olması halinde, ortaklar hisseleri oranında teminat verebilecekleri gibi toplam geçici teminat miktarı, en az teminat miktarının altında kalmamak koşulu ile ortaklık oranına bakılmaksızın ortaklardan biri veya birkaçı tarafından karşılanabilir.

**21.3.** Geçici teminat olarak sunulan teminat mektuplarında süre belirtilmelidir. Bu tarih, **28/09/2026** tarihinden önce olmamak üzere istekli tarafından belirlenir.

**21.4-** Kabul edilebilir bir geçici teminat ile birlikte verilmeyen teklifler, istenilen katılma şartlarını sağlamadığı gerekçesiyle İdare tarafından değerlendirme dışı bırakılacaktır.

### **Madde 22- Teminat olarak kabul edilecek değerler**

**22.1.** Teminat olarak kabul edilecek değerler aşağıda sayılmıştır;

a) Tedavüldeki Türk Parası.

b) Bankalar ve özel finans kurumları tarafından verilen teminat mektupları.

c) Hazine Müsteşarlığınca ihraç edilen Devlet İç Borçlanma Senetleri ve bu senetler yerine düzenlenen belgeler.

**22.2-** Yukarıdaki fıkranın (c) bendinde belirtilen senetler ve bu senetler yerine düzenlenen belgelerden nominal değere faiz dahil edilerek ihraç edilenler, anaparaya tekabül eden satış değeri üzerinden teminat olarak kabul edilir.

**22.3-** İlgili mevzuatına göre Türkiye'de faaliyette bulunmasına izin verilen yabancı bankaların düzenleyecekleri teminat mektupları ile Türkiye dışında faaliyette bulunan banka veya benzeri kredi kuruluşlarının kontrgarantisi üzerine Türkiye'de faaliyette bulunan bankaların düzenleyecekleri teminat mektupları da teminat olarak kabul edilir.

**22.4-** Teminatlar, teminat olarak kabul edilen diğer değerlerle değiştirilebilir.

**22.5-** Her ne surette olursa olsun, İdarece alınan teminatlar haczedilemez ve üzerine ihtiyati tedbir konulamaz.

**22.6. Yabancı isteklilerin katılımına açık ihalelerde, isteklilerce Türk Lirası dışındaki para birimleri üzerinden teklif verilmesi halinde aynı para biriminde nakit teminat da yatırılabilir.**

**22.7. Geçici teminatın banka teminat mektubu şeklinde verilmesi halinde bu mektubun kapsam ve şeklinin şartname ekinde verilen örneğe uygun olması gerekir.**

**Madde 23-Geçici teminatın teslim yeri**

23.1- Teminat mektupları, teklifle birlikte zarf içerisinde İdareye sunulur.

23.2- Teminat mektupları dışındaki teminatların ihalenin yapıldığı yerdeki Muhasebe Müdürlüğü veznesine veya idarenin banka hesap numarasına yatırılması ve makbuzlarının teklif zarfının içinde sunulması gerekir.

**Madde 24-Geçici teminatların iadesi**

24.1 Üzerine ihale yapılmayan isteklilerin geçici teminatları kesinleşen ihale kararının bildirilmesini müteakip iade edilir.

24.2. İhale üzerinde bırakılan isteklinin geçici teminatı ise, gerekli kesin teminatın verilip sözleşmeyi imzalaması halinde iade edilir

24.3. Geçici teminat ilgili bankasına iade edilir.

**IV-TEKLİFLERİN DEĞERLENDİRİLMESİ VE SÖZLEŞME YAPILMASINA****İLİŞKİN HUSUSLAR****Madde 25-Tekliflerin alınması ve açılması**

25.1. Teklifler, bu Şartnamede belirtilen ihale saatine kadar idareye (tekliflerin sunulacağı yere) verilecektir.

25.2. İhale komisyonunca, tekliflerin alınması ve açılmasında aşağıda yer alan usul uygulanır;

25.2.1 İhale komisyonunca bu Şartnamede belirtilen ihale saatinde ihaleye başlanır ve bu saate kadar kaç teklif verilmiş olduğu bir tutanakla tespit edilerek, hazır bulunanlara duyurulur

25.2.2. İhale komisyonu teklif zarflarını almış sırasına göre inceler. Bu incelemede, zarfın üzerinde isteklinin adı, soyadı veya ticaret unvanı, tebligata esas açık adresi, teklifin hangi işe ait olduğu, ihaleyi yapan idarenin açık adresi ve zarfın yapıştırılan yerinin istekli tarafından imzalandığı hususlarına bakılır. Bu hususlara uygun olmayan zarflar bir tutanakla belirlenerek değerlendirmeye alınmaz.

25.2.3. Zarflar isteklilerle birlikte hazır bulunanlar önünde almış sırasına göre açılır. İsteklilerin belgelerinin eksik olup olmadığı ve teklif mektubu ile geçici teminatlarının usulüne uygun olup olmadığı kontrol edilir. Belgeleri eksik veya teklif mektubu ile geçici teminatı usulüne uygun olmayan istekliler tutanakla tespit edilir. İstekliler ile teklif fiyatları açıklanır. Bu işlemlere ilişkin hazırlanan tutanak ihale komisyonunca imzalanır.

25.2.4. Bu aşamada; hiçbir teklifin reddine veya kabulüne karar verilmez, teklifi oluşturan belgeler düzeltilemez ve tamamlanamaz. Teklifler ihale komisyonunca hemen değerlendirilmek üzere oturum kapatılır.

**Madde 26-Tekliflerin değerlendirilmesi**

26.1- Tekliflerin değerlendirilmesinde, öncelikle belgeleri eksik olduğu veya teklif mektubu ile geçici teminatı usulüne uygun olmadığı ilk oturumda tespit edilen isteklilerin tekliflerinin değerlendirme dışı bırakılmasına karar verilir.

26.2- Teklifin esasını değiştirecek nitelikte olmaması kaydıyla, belgelerin eksik olması veya belgelerde önemsiz bilgi eksikliği bulunması halinde, idarece belirlenen sürede isteklilerden bu eksik belge veya bilgilerin tamamlanması yazılı olarak istenir. Belirlenen sürede eksik belge veya bilgileri tamamlamayanların teklifleri değerlendirme dışı bırakılır.

26.3- Teklif edilen fiyatları gösteren "Birim Fiyat Teklif Cetvelinde" aritmetik hata bulunması halinde, isteklice teklif edilen birim fiyatlar esas alınmak kaydıyla, aritmetik hatalar ihale komisyonu tarafından re'sen düzeltilir. Yapılan bu düzeltme istekliye hemen yazılı olarak

bildirilir. İstekli düzeltilmiş teklifi kabul edip etmediğini tebliğ tarihinden itibaren 3 (üç) iş günü içinde yazılı olarak bildirmek zorundadır. İsteklinin düzeltilmiş teklifi kabul etmediğini bildirmesi veya herhangi bir cevap vermemesi halinde, teklifi değerlendirme dışı bırakılır. Kısmi teklife açık ihalelerde iş kalemi tutarlarında tespit edilen aritmetik hatalar iş kalemi (kısım) bazında değerlendirilir. İsteklinin re'sen yapılan düzeltmeyi kabul etmediğini bildirmesi veya cevap vermemesi halinde diğer kalemlere ait teklifi geçerli kabul edilir. İstekli tarafından verilen geçici teminat miktarının aritmetik hataların düzeltilmesi ve istekli tarafından kabul edilmesi sonucu oluşan teklifin %3'ünden az olması halinde verilecek süre içerisinde istekliden ek geçici teminat vermesi istenir. Ek geçici teminat verilmemesi halinde ihalenin kısmi teklife açık olup olmadığı dikkate alınmaksızın diğer kalemler de dâhil olmak üzere teklifin tamamı geçersiz kabul edilir ve değerlendirme dışı bırakılır.

**26.4-** İhale Komisyonu, istekliler tarafından sunulan belgeleri ve teklif mektuplarını inceleyerek tekliflerin uygun olduğuna karar verirse, yeterliliği tespit edilen teklifler arasından ekonomik açıdan en avantajlı birinci ve ikinci teklif sahibini belirler. İhale sonucunda herhangi bir sebeple birden fazla sayıda ve eşit tutarda ekonomik açıdan en avantajlı birinci ve ikinci teklif olması halinde bu istekliler davet edilerek kura yöntemiyle ekonomik açıdan en avantajlı birinci ve ikinci teklif sahibi belirlenir. Davet edilen isteklinin kura çekiminde hazır bulunmaması halinde de bu istekli ihale komisyonu tarafından kura çekimine dâhil edilir.

**26.5-** İhale Komisyonunca gerekli görülmesi halinde;

- a) İsteklilerden son kapalı tekliflerinin alınmasına,
  - b) **26.7.** maddede istenebileceği ve sayısı belirtilmek kaydıyla yeni kapalı tekliflerin alınmasına,
  - c) Birden fazla istekli olması halinde isteklilerle açık eksiltme yapılmasına,
  - d) Açık eksiltme sonucunda ya da (a) veya (b) bendine göre alınan yazılı tekliflerde en düşük teklifi veren istekli ile pazarlık yapılmasına,
  - e) İhalede sadece bir adet geçerli teklif olması halinde istekliyle pazarlık yapılmasına,
- karar verilebilir. Verilen teklifler sonucunda ihale komisyonu ekonomik açıdan en avantajlı birinci ve ikinci teklif sahibini belirler.

**26.6-** İhale komisyonunca gerekçesi belirtilmek suretiyle alımdan vazgeçilerek ihale yetkilisinin onayı ile ihalenin iptaline de karar verilebilir.

**26.7-** Bu ihalede ilk tekliflerin alınması ve değerlendirilmesinin ardından gerekli görülmesi halinde geçerli teklif sahibi isteklilerden **1 (bir) sefer** daha kapalı teklif alınabilecektir.

### **Madde 27- İsteklilerden tekliflerine açıklık getirmelerinin istenilmesi**

**27.1-** İhale komisyonunun talebi üzerine idare, tekliflerin incelenmesi, karşılaştırılması ve değerlendirilmesinde yararlanmak üzere açık olmayan hususlarla ilgili isteklilerden açıklama isteyebilir.

**27.2-** Bu açıklama, hiçbir şekilde teklif fiyatında değişiklik yapılması veya ihale dokümanında öngörülen kriterlere uygun olmayan tekliflerin uygun hale getirilmesi amacıyla istenilemez ve bu sonucu doğuracak şekilde kullanılamaz.

**27.3-** İdarenin yazılı açıklama talebine, istekli tarafından yazılı olarak cevap verilir.

### **Madde 28-Aşırı düşük teklifler**

**28.1-** - İhale komisyonu verilen teklifleri değerlendirdikten sonra, diğer tekliflere veya yaklaşık maliyete göre aşırı düşük olanları tespit eder. Bu teklifleri reddetmeden önce, belirlediği süre içinde teklif sahiplerinden, teklifte önemli olduğunu tespit ettiği bileşenler ile ilgili ayrıntıları yazılı olarak ister.

İhale komisyonu, yapılan yazılı açıklamaları dikkate alarak, aşırı düşük teklifleri değerlendirir. Bu değerlendirme sonucunda, açıklamaları yeterli görülmeyen veya yazılı açıklamada bulunmayan isteklilerin teklifleri reddedilir.

#### **Madde 29-Bütün tekliflerin reddedilmesi ve ihalenin iptal edilmesi**

**29.1** - İhale komisyonu kararı üzerine idare, verilmiş olan bütün teklifleri reddederek ihaleyi iptal etmekte serbesttir. İdare bütün tekliflerin reddedilmesi nedeniyle herhangi bir yükümlülük altına girmez.

**29.2**- İhalenin iptal edilmesi halinde bu durum bütün isteklilere gerekçesiyle birlikte derhal bildirilir.

#### **Madde 30 - İhalenin karara bağlanması**

**30.1**- Yapılan değerlendirme sonucunda ihale komisyonu tarafından ihale, ekonomik açıdan en avantajlı teklifi veren istekli üzerinde bırakılır.

**30.2**- İhale komisyonu, yapacağı değerlendirme sonucunda gerekçeli bir karar alarak ihale yetkilisinin onayına sunar. Kararda isteklilerin adları veya ticaret unvanları teklif edilen bedeller, ihalenin tarihi ve hangi istekli üzerine hangi gerekçelerle yapıldığı, ihale yapılmamış ise nedenleri belirtilir.

#### **Madde 31- İhale kararının onaylanması veya iptali**

**31.1**- İhale kararı ihale yetkilisince onaylanmadan önce idare, ihale üzerinde kalan istekli ile varsa ekonomik açıdan en avantajlı ikinci teklif sahibi isteklinin ihalelere katılmaktan yasaklı olup olmadığını Elektronik Kamu Alımları Platformu (EKAP) üzerinden teyit ederek buna ilişkin belgeyi ihale kararına eklemek zorundadır. Her iki isteklinin de yasaklı olduğunun anlaşılması durumunda ihale yetkilisince ihale kararı onaylanamaz ve ihale iptal edilir.

**31.2**- İhale yetkilisi ihale kararını onaylar veya gerekçesini açıkça belirtmek suretiyle iptal eder.

**31.3**- İhale; kararın ihale yetkilisince onaylanması halinde geçerli, iptal edilmesi halinde ise hükümsüz sayılır

#### **Madde 32- Kesinleşen ihale kararının bildirilmesi ve sözleşmeye davet**

**32.1**. Kesinleşen ihale kararı, ihale yetkilisi tarafından onaylandığı günü izleyen en geç üç gün içinde, ihale üzerinde bırakılan dâhil, ihaleye teklif veren bütün isteklilere bildirilir. İhale kararının ihale yetkilisi tarafından iptal edilmesi durumunda da isteklilere gerekçeleri belirtilmek suretiyle bildirim yapılır.

**32.2**- Kesinleşen İhale Kararının bütün isteklilere tebliğinden itibaren ön mali kontrol gerektiren durumlarda kontrol tamamlanmadan sözleşme imzalanamaz.

**32.3**- Kesinleşen ihale kararının isteklilere tebliğ tarihini, ön mali kontrol yapılması gereken hallerde bu kontrolün tamamlandığı tarihi izleyen günden itibaren üç gün içinde ihale üzerinde bırakılan istekliye, tebliğ tarihini izleyen beş gün içinde kesin teminatı vermek suretiyle sözleşmeyi imzalaması hususu bildirilir. Yabancı istekliler için bu süreye on gün ilave edilir.

**32.4**- İhale üzerinde kalan isteklinin ihale tarihinde 4734 sayılı Kanununun 10 uncu maddesinin dördüncü fıkrasının (a), (b), (c), (d), (e) ve (g) bentlerinde sayılan durumlarda olmadığına dair belgeler ile kesin teminat ve idarece istenen diğer belgeler ile birlikte süresi içerisinde sözleşmeyi imzalaması gereklidir.

**32.5**- Sözleşmenin imzalanacağı tarihte, sözleşme imzalanmadan önce, ihale sonuç bilgileri Kamu İhale Kurumuna gönderilmek suretiyle, ihale üzerinde kalan isteklinin ihalelere katılmaktan yasaklı olup olmadığı teyit edilir.

### **Madde 33-Kesin teminat**

**33.1-** İhale üzerinde bırakılan istekliden sözleşme imzalanmadan önce, **ihale bedelinin % 6'sı oranında kesin teminat alınır.**

**33.2-** İhale üzerinde bırakılan isteklinin ortak girişim olması halinde, toplam kesin teminat miktarı ortaklık oranına bakılmaksızın ortaklardan biri veya birkaçı tarafından karşılanabilir.

**33.3-** Kesin teminat, taahhüt konusu işin şartname ve sözleşme hükümlerine uygun olarak tamamlanması ve yüklenicinin bu işten dolayı İdareye herhangi bir borcunun bulunmaması halinde iade edilir.

### **Madde 34- Sözleşme yapılmasında isteklinin görev ve sorumluluğu**

**34.1.** İhale üzerinde kalan istekli, sözleşmeye davet yazısında bildirilen süre içinde, ihale tarihinde 4734 sayılı Kanununun 10 uncu maddesinin dördüncü fıkrasının (a), (b), (c), (d), (e) ve (g) bentlerinde sayılan durumlarda olmadığına dair belgeler ile kesin teminat ve idarece istenen diğer belgeleri verip diğer yasal yükümlülüklerini yerine getirerek sözleşmeyi imzalamak zorundadır

**34.2-** İhale üzerinde bırakılan isteklinin ortak girişim olması halinde, ihale tarihinde 4734 sayılı Kanununun 10 uncu maddesinin dördüncü fıkrasının (a), (b), (c), (d), (e) ve (g) bentlerinde sayılan durumlarda olmadığına dair belgeleri, her bir ortak ayrı ayrı sunmak zorundadır.

**34.3-** İhale üzerinde kalan isteklinin ihale tarihinde 4734 sayılı Kanununun 10 uncu maddesinin dördüncü fıkrasının (a), (b), (c), (d), (e) ve (g) bentlerinde sayılan durumlarda olmadığına dair bilgi ve/veya belgeleri veya kesin teminatı vermemesi ya da sözleşme imzalamaması durumunda ekonomik açıdan en avantajlı ikinci teklif fiyatının, ihale yetkilisince uygun görülmesi kaydıyla, bu teklif sahibi ile sözleşme imzalanabilir.

**34.4-** Sözleşmenin imzalanacağı tarihte, ancak sözleşme imzalanmadan önce ihale sonuç bilgileri EKAP üzerinden ekonomik açıdan en avantajlı ikinci teklif sahibi isteklinin ihalelere katılmaktan yasaklı olup olmadığına teyit edilmesi zorunludur. İdare, ekonomik açıdan en avantajlı ikinci teklif sahibi isteklinin ihale tarihinde Kanununun 10 uncu maddesinin 4 üncü fıkrasının (a), (b), (c), (d), (e) ve (g) bentlerinde sayılan durumlarda olmadığına dair bilgi ve/veya belgeleri ve kesin teminatı vermesini istemek zorundadır.

**34.5-** Mücbir sebep halleri dışında ihale üzerinde kalan istekliden kaynaklanan sebeplerle sözleşme imzalanamaması halinde, ihale yetkilisinin onayı ile ekonomik açıdan en avantajlı ikinci teklif sahibi istekli ile sözleşme imzalanmasına karar verilmesi durumunda bu şartnamenin 34.3 üncü maddesinde belirtilen beş günlük sürenin bitimi müteakip ihale yetkilisinin onayını izleyen üç gün içinde 34.3 üncü maddede belirtilen şekilde tebligat yapılır.

**34.6-** Ekonomik açıdan en avantajlı ikinci teklif sahibinin de sözleşmeyi imzalamaması durumunda ise bu teklif sahibinin de geçici teminatı gelir kaydedilerek ihale iptal edilir.

### **Madde 35- İhalenin sözleşmeye bağlanması**

**35.1-** Sözleşmenin imzalanacağı tarihte, sözleşme imzalanmadan önce ihale sonuç bilgileri Kamu İhale Kurumuna gönderilmek suretiyle ihale üzerinde kalan isteklinin ihalelere katılmaktan yasaklı olup olmadığına teyit edilmesi zorunludur.

**35.2-** İdare tarafından ihale dokümanında yer alan şartlara uygun olarak hazırlanan sözleşme, ihaleyi yapan idare ile yüklenici tarafından imzalanır ve sözleşmenin İdarece onaylı bir örneği yükleniciye verilir.

**35.3-** Yüklenicinin iş ortaklığı olması halinde, hazırlanan sözleşme bütün ortaklar tarafından imzalanır ve sözleşmenin İdarece onaylı birer örneği ortaklara verilir.

35.4- Yerli isteklilerde, Sözleşmenin imzalanmasına ilişkin her türlü vergi, resim ve harçlar ile diğer sözleşme giderleri yükleniciye aittir.

Yabancı isteklilerde sözleşmenin yapılmasına ait yüklenicinin kendi ülkesinde doğan her türlü vergi, resim ve harçlar ile diğer sözleşme giderleri yükleniciye aittir.

## V – SÖZLEŞMENİN UYGULANMASINA İLİŞKİN HUSUSLAR

### Madde 36- Ödeme yeri ve şartları

36.1. Ödeme, sipariş konusu filtre press plakalarının teslim programına uygun olarak teslim edilmiş olması, teslim protokolü ve uygun Muayene Kabul Tutanağı iliştilirilmiş fatura/ların ibrazı koşuluyla malın teslimini takip eden 30 gün içinde Türkiye Şeker Fabrikaları A.Ş. Genel Müdürlüğü Mali İşler ve Muhasebe Dairesi Başkanlığı Merkez Muhasebe Müdürlüğüne yapılacaktır. Yerli isteklilerce yabancı para cinsinden teklif verilmesi durumunda fatura/ların sevk irsaliyesi tarihindeki Resmi Gazetede ilan edilen T.C. Merkez Bankası Döviz Satış Kuru üzerinden Türk Lirası (TL) olarak düzenlenmiş olması şartı aranacaktır.

Ödemenin banka havalesi yoluyla yapılması durumunda, ortaya çıkacak banka masrafları Yükleniciye ait olacaktır.

Yükleniciye yapılacak ödemelerde yüklenicinin Maliye Bakanlığına bağlı tahsil dairelerine vadesi gelmiş borçlarının bulunmadığına ilişkin vadesi geçmiş borç durumunu gösterir belgenin sunulması zorunludur.

36.2. Ödemeye ilişkin diğer koşullar sözleşme tasarisında belirtilmiştir.

36.3. Yabancı isteklilere yapılacak ödemeler; İdarece, Yüklenici adına açılacak gayrikabirücu, teyitli ve at-sight akreditif kapsamında veya vesaik mukabili olarak (İdarenin, İdari Şartnamenin 45.3 ve 45.4 maddelerinde belirtilen hakları saklıdır), yapılacaktır.

### Madde 37- Avans verilmesi, şartları ve miktarı

37.1- Yükleniciye taahhüdün gerçekleştirilmesi sırasında avans verilmeyecektir.

### Madde 38- Fiyat farkı ödenmesi ve hesaplanma şartlar

38.1- Bu ihalede fiyat farkı hesaplanmayacaktır.

### Madde 39-İşe başlama ve bitirme tarihleri ile muayene ve kabul işlemleri

39.1- Malın teslim tarihi veya tarihleri (teslim programı)

39.1.1- Sözleşmenin imzalanmasını takip eden ilk iş günü işe başlanacaktır.

39.1.2- Malın teslim süresi işe başlama tarihin dahil 120 (yüzyirmi) takvim günüdür.

Yabancı yüklenicilere sipariş verilmesi halinde malın teslim süresi işe başlama tarihi dahil CPT Ankara teslimi olarak 120 (Yüzyirmi) takvim günüdür. Akreditifin vadesi ve son sevk tarihi sözleşme imza tarihine göre belirlenecek olup, son sevk tarihi işe başlama tarihi dahil 120'nci güne rastlayan tarih olarak tespit edilecektir.

39.1.3- Malın teslim etme, teslim alma şekil ve şartları:

İhale konusu plakalar kısımlar bazında tek parti halinde teslim edilecektir. Malzemeler yerli isteklilerce Ankara Şeker Fabrikası Merkez Ambarına teslim edilecek, Yabancı istekliler ise CPT Ankara olarak teslim edecektir.

### **39.2- Muayene ve kabul şekil ve şartları:**

Satın alınan mal ve hizmetler gerekli hallerde sözleşmede belirlenen teslim yerinde muayene edilerek teslim alınır. Gerekliğinde muayeneler idarenin dışındaki uzman kuruluş veya laboratuarlara da yaptırılabilir.

Mal veya hizmetin sözleşmedeki niteliklere ve sevk kağıdındaki miktara uygun olduğu anlaşılırsa muayene ve teslim alma kurulları ambar giriş raporlarını, düzenleyecekleri teslim alma protokollerini imza eder.

Yerlerinde alınması gereken mal veya hizmetin kesin tesellümlerinin bu yerlerde yapılmasının mümkün olmaması halinde (bazı kimyasal ve fiziksel analizlerin gerekmesi gibi) tesellüm işlemi teslim alma yerinde (idare tarafından görevlendirilen kişi veya kişilerce) geçici olarak yapılır ve durum orada düzenlenecek bir geçici muayene protokolü ile belirlenir. Kesin tesellüm ise mal veya hizmetin sevk edildiği taşra birimlerinde ve gerekli işlemlerin tamamlanmasından sonra yapılır.

Satın alınan mal veya hizmetin şartname ve sözleşmeye uymaması halinde durum ayrıntılı bir raporla tespit edilerek görevliler tarafından imza edilir, yüklenici veya yetkili temsilcisine de imza ettirilir. Yüklenici veya temsilcisinin imzadan kaçınması halinde durum bir tutanakla tespit edilir.

Kabul ve tolerans sınırları dışında olup, reddedilmesine karar verilen mal veya hizmetlerle ilgili ret işlemleri yasal süreleri içerisinde mutlaka tamamlanır.

Uyuşmazlık konusu mal veya hizmetler uyuşmazlıkların çözümüne kadar ambar kayıtlarına alınmayıp, emin bir yerde saklanır veya ilgili yerlere teslim edilir. **Yabancı yüklenicilerce yapılacak teslimlerde, İdarenin, İdari Şartnamenin 45.3 ve 45.4 maddelerinde belirtilen hakları saklıdır.**

Yüklenici veya yetkili temsilcisi muayene ve analiz sonuçlarına itiraz ettiği takdirde bu işlemler taraflarca kabul edilecek uzman bir kuruluştaki tekrarlanır.

Teslim alma protokol ve tutanakları, mal ve hizmetin ödemesini yapacak olan Merkez veya taşra birimlerine bekletilmeden gönderilir. Merkezce siparişe bağlanan mal ve hizmetlere ait teslim alma protokol ve tutanaklarının birer kopyası ödeme nerede yapılırsa yapılsın Merkeze gönderilir

**Denetim, Muayene ve Kabul İşlemleri Teknik Şartname ile Türkiye Şeker Fabrikaları A.Ş. Mal ve Hizmet Alımı Yönetmeliği hükümlerine uygun olarak yapılacaktır.**

**Ankara Şeker Fabrikası Merkez Ambarına teslim edilen plakaların ölçü kontrol muayeneleri, Ankara Makine Fabrikası tarafından, Teknik Şartname ekinde sunulan Teknik Resimlere uygun olarak yapılacaktır. Ayrıca gerek duyulması halinde, plakalara kimyasal (kullanılan hammaddenin kimyasal özellikleri) ve mekaniksel testler de (erime-yumuşama noktası tayini, çekme testi, darbe testi, DSC termogram ve OIT testleri, vb.) yaptırılacaktır.**

**Muayene ve kontroller neticesinde Teknik Şartname ve eki Teknik Resimlerdeki şartları sağlamayan plakalar reddedilecektir. Reddedilen plakaların yerine firma 60 (altmış) gün içinde yenilerini temin ederek Ankara Şeker Fabrikası Merkez Ambarına teslim edecektir. Yeniden temin edilerek Merkez Ambarına teslim edilen plakalar da gerekli muayene ve kontrollere tabi tutulacaktır.**

**Yüklenicinin muayene ve kontrol sonuçlarına itirazı halinde, fiziksel testler TSE veya KOSGEB'de, mekaniksel ve kimyasal testler ise polimer mühendisliği bölümü bulunan Üniversiteler ya da plastikler konusunda çalışan ve ilgili testleri yapabilecek donanıma sahip kuruluşlarda yaptırılacak ve test masrafları yüklenici tarafından karşılanacaktır. Testlerde kullanılan ve zayii olan plakalar için Yüklenici ücret talep etmeyecektir.**

#### **Madde 40- Süre uzatımı verilebilecek haller ve şartları**

40.1- Mücbir sebep olarak kabul edilen aşağıdaki hallerde süre uzatımı verilir:

- a) Doğal afetler.
- b) Kanuni grev.
- c) Genel salgın hastalık.
- ç) Kısmi veya genel seferberlik ilanı.
- d) Hukuken kabul edilen diğer haller,

40.2. Yukarıda belirtilen hallerin mücbir sebep olarak kabul edilebilmesi için Yetkili Merciler tarafından belgelendirilmesi, gerekmektedir. Ancak; yükleniciye ait olmayan gecikmelerin meydana gelmesi, bu durumun taahhüdün yerine getirilmesine engel nitelikte olması ve yüklenicinin bu engeli ortadan kaldırmaya gücünün yetmemiş bulunması halinde; durum idarece incelenerek, iş engelleyici sebeplere ve yapılacak işin niteliğine göre, gecikilen işin kısmına veya tamamına ait süre uzatılabilir.

#### **Madde 41-Sözleşme kapsamında yaptırılacak ilave işler ve iş eksilişleri:**

**41.1-**Öngörülemeyen durumlar nedeniyle iş artışı veya eksilişinin gerekli görülmesi halinde, sözleşme bedelinin %20'sine kadar oran dahilinde, süre hariç sözleşme ve ihale dokümanındaki hükümler çerçevesinde iş artışı veya eksilişi yapmak İdarenin yetkisindedir. İş artışı nedeniyle işin tamamlanmasında ilave bir süreye ihtiyaç duyulması halinde iş artışına paralel olarak işin süresi de uzatılabilir.

#### **Madde 42- Gecikme halinde alınacak cezalar ve sözleşmenin feshi**

**42.1-** Yüklenicinin, sözleşmeye uygun olarak malı süresinde teslim etmediği/işi süresinde bitirmediği takdirde İdare tarafından en az 10 (on) gün süreli yazılı ihtar yapılarak gecikilen her takvim günü için sözleşme bedelinin % 0,1 (bindebir)'i oranında gecikme cezası uygulanır.

**42.2-** İhtarda belirtilen sürenin bitmesine rağmen aynı durumun devam etmesi halinde, ayrıca protesto çekmeye gerek kalmaksızın kesin teminat gelir kaydedilir ve sözleşme feshedilir.

**42.3-** Gecikme cezası ayrıca protesto çekmeye gerek kalmaksızın yükleniciye yapılacak ödemelerden kesilir. Bu cezanın ödemelerden karşılanamaması halinde ceza tutarı yükleniciden ayrıca tahsil edilir.

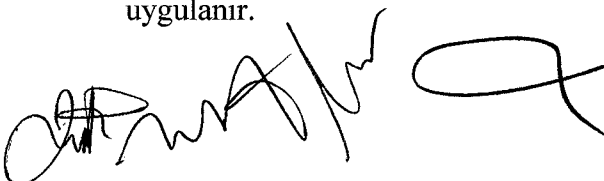
**42.4-** Sözleşme bedelinin döviz cinsinden olması ve teslimde gecikme olması halinde yerli yüklenicilere kesilecek gecikme cezasına malın sözleşmeye göre teslim edilmesi gereken son tarihin döviz satış kuru uygulanır.

#### **Madde 43-Anlaşmazlıkların çözümü**

Doğabilecek her türlü anlaşmazlığın çözümünde Ankara Mahkeme ve İcra Daireleri yetkilidir.

#### **Madde 44- Hüküm Bulunmayan Haller**

**44.1.** İş bu şartname konusu ihale, ceza ve yasaklama ile ilgili hükümleri hariç 4734 sayılı Kamu İhale Kanunu ve 4735 sayılı Kamu İhale Sözleşmeleri Kanununa tabi olmayıp, İdare ihaleyi yapıp yapmamakta veya kısmen yapmaktan serbesttir. İhalenin yapılması, sözleşmenin imzalanması ya da sözleşmenin uygulanması sırasında 4734 sayılı Kamu İhale Kanunu veya 4735 sayılı Kamu İhale Sözleşmeleri Kanununun ilgili hükümlerine göre ceza ve yasaklamayı gerektiren hallerin ortaya çıkması halinde bu kanunların ilgili madde hükümleri uygulanır.



## VI-DİĞER HUSUSLAR

### Madde 45- Diğer hususlar

45.1. Yerli istekliler ile yabancı isteklilerin tekliflerinin aynı baza getirilip mukayese edilebilmesi amacıyla, yabancı isteklilerin teklif tutarlarına, malın Ankara Gümrüklerinden Ankara Şeker Fabrikası Merkez Ambarına teslimine kadar oluşması muhtemel ithal masrafları yanında dahili nakliye ücreti karşılığı olarak %5 oranında ilave yapılacaktır. Döviz cinsinden verilecek tekliflerin fiyat mukayesesi; ihale tarihindeki T.C. Merkez Bankası Döviz Alış Kuru üzerinden Türk Lirası'na (TL) çevrilmesi suretiyle yapılacaktır.

45.2. Siparişin CPT Ankara teslim olarak bağlanması durumunda, Yüklenici sigortanın İdare tarafından zamanında yapılabilmesini teminen konşimento/FCR/CMR tanzim tarihinde veya sevk tarihinde sevk ve ambalaj detayları yanında nakliye aracının plaka numarasını İdare'ye faks ile ihbar edecektir. Yüklenicinin bu şartname hükmüne göre yükümlülüklerini yerine getirmemesi dolayısıyla İdare'nin maruz kalabileceği her türlü zarar ve ziyan Yüklenici tarafından karşılanacaktır.

45.3. Siparişin CPT Ankara teslim olarak bağlanması durumunda, gümrüğe gelen malların Türkiye'deki mer'î mevzuat uyarınca yapılan kontrolleri neticesinde Türkiye'ye ithaline izin verilmemesi durumunda mallar mer'î mevzuatı uyarınca mahrecine iade edilecek olup, şartnamenin diğer maddelerinde belirtilen hükümler saklı kalmak kaydı ile İdare mal bedeli ile bu ithalata ilişkin yapılan masrafların iadesini Yükleniciden talep etme hakkına sahip olacaktır.

45.4. Siparişin CPT Ankara teslim olarak bağlanması durumunda, gümrüğe gelen malların Türkiye'deki mer'î mevzuat uyarınca yapılan kontrolleri neticesinde Türkiye'ye ithaline izin verilmesi malların İdare tarafından teslim alındığı/ kabul edildiği anlamına gelmemekte olup, teslim alma/ kesin kabul ancak bu Şartnamenin 39.2. maddesi uyarınca yapılacak işlemler sonucu düzenlenecek Protokollerle tescillenecektir. Şartnamenin 39.2. maddesi uyarınca yapılacak muayene neticesinde malların teslim alınmaması/ kabul edilmemesi durumunda mallar mer'î mevzuatı uyarınca mahrecine iade edilecek olup, şartnamenin diğer maddelerinde belirtilen hükümler saklı kalmak kaydı ile İdare mal bedeli ile bu ithalata ilişkin yapılan masrafların iadesini Yükleniciden talep etme hakkına sahip olacaktır.

45.5- İhale üzerinde kalan istekli, malzeme tesliminde EN 10204:3.1 standardına göre hammadde ve ürün uygunluk test sertifikalarını İdareye sunacaktır. Bu sertifikalarda fiziksel (boyut analizi), kimyasal (kullanılan hammaddenin kimyasal özellikleri), mekaniksel test sonuçları (erime-yumuşama noktası tayini, çekme testi sonuçları, darbe testi sonuçları, DSC termogram ve OIT testi sonuçları, vb) tam ve detaylı olarak belirtilecektir.

45.6- Plakaların nakliyesi ve stoklanması esnasında sehim yapmaması için gerekli tedbirler alınacak ve güneş ışığına maruz kalmayacak şekilde ambalajlanacaktır. Plakaların üzerinde firma adı, üretim tarihi ve seri numarası okunaklı ve dış etkenlerden etkilenecek şekilde yazılı olacaktır.

45.7- İsteklilerce, ihale geçici teminatı olarak verilen ve 4734 sayılı Kamu İhale Kanunu esaslarına göre (Standart Form KİK025.1/M) düzenlenmiş olan geçici teminat mektupları da, İdarece ilgili bankasından yazılı teyit alındıktan sonra geçerli kabul edilecektir.



**AES VE PUTSCH MARKA PRES FİLTRELERDE KULLANILMAK ÜZERE  
FİLTRE PRES PLAKALARI ALIMINA AİT SÖZLEŞME TASLAĞI  
[TÜRKİYE ŞEKER FABRİKALARI A.Ş. MAL VE HİZMET ALIM YÖNETMELİĞİ  
ESASLARINA GÖRE  
(Birim Fiyat Mal Alım Sözleşmesi)]**

**İhale Kayıt Numarası: 2026 / 636776**

**Madde 1- Sözleşmenin tarafları**

Bu sözleşme, bir tarafta **Türkiye Şeker Fabrikaları A.Ş. Genel Müdürlüğü**(bundan sonra "İdare" olarak anılacaktır) ile diğer tarafta .....  
..... (bundan sonra "Yüklenici" olarak anılacaktır) arasında aşağıda yazılı şartlar dahilinde akdedilmiştir.

**Madde 2- Taraflara ilişkin bilgiler**

**2.1- İdarenin**

- a) Adı : **Türkiye Şeker Fabrikaları A.Ş. Genel Müdürlüğü**  
b) Adresi : **Mithatpaşa Cad. No:14 06100 Yenışehir/ANKARA**  
c) Tel Numarası: **(0312) 458 57 73 / 74(İdari) – (0312) 458 57 92 (Teknik)**  
ç) Faks Numarası : **(0312) 458 58 00 / 01 – 458 58 16**  
d) Elektronik Posta Adresi: : **hacar@turkseker.gov.tr**

**2.2- Yüklenicinin**

- a) Adı ve soyadı/Ticaret unvanı : .....  
b) T.C. Kimlik No : .....  
c) Vergi Kimlik No: .....  
ç) Yüklenicinin tebligata esas adresi: .....  
d) Telefon Numarası : .....  
e) Bildirime esas faks Numarası : .....  
f) Bildirime esas elektronik Posta Adresi (Varsa): .....

**2.3-** Her iki taraf madde 2.1 ve 2.2. de belirtilen adreslerini tebligat adresleri olarak kabul etmişlerdir. Adres değişiklikleri usulüne uygun şekilde karşı tarafa tebliğ edilmedikçe en son bildirilen adrese yapılacak tebliğ ilgili tarafa yapılmış sayılır.

**2.4-** Taraflar tebligatı süresi içerisinde imza karşılığı elden teslim, kurye, faks veya posta gibi yollarla bildirim yapabilirler.

**2.5-** İadeli taahhütlü mektupla yapılan tebligatta, mektubun muhataba teslim edildiği tarih tebliğ tarihi sayılır.

**2.6-** Faksla ve elektronik ortamda yapılan tebligatta, teklif mektubunda ya da sözleşmede belirtilen faks numarasına veya elektronik adrese bildirim yapıldığı günü takip eden ilk iş günü tebliğ tarihi kabul edilir.

**2.7-** İdare tarafından ortak girişimlere yapılacak bildirim ve tebligat, yukarıdaki esaslara göre pilot ortağa yapılır.

**Madde 3- Sözleşmenin dili**

Sözleşme Türkçe olarak hazırlanmıştır.



## **Madde 4- Tanımlar**

**4.1-** Bu Sözleşmede yer alan;

**Mal:** Satın alınan her türlü ihtiyaç maddeleri ile taşınır ve taşınmaz mal ve hakları,

**İstekli:** Mal alımları ihalesine teklif veren tedarikçiyi,

**Yerli istekli:** Türkiye Cumhuriyeti vatandaşı gerçek kişiler ile Türkiye Cumhuriyeti kanunlarına göre kurulmuş tüzel kişilikleri,

**Tedarikçi:** Mal alımı ihalesine teklif veren gerçek veya tüzel kişileri veya bunların oluşturdukları ortak girişimleri,

**Yüklenici:** Üzerine ihale yapılan ve sözleşme imzalanan istekliyi,

**İdare:** İhaleyi yapan kurumu,

**İhale yetkilisi:** İdarenin, ihale ve harcama yapma yetki ve sorumluluğuna sahip kişi veya kurulları ile usulüne uygun olarak yetki devri yapılmış görevlilerini,

**İhale dokümanı:** İhale konusu mal alımlarında; isteklilere talimatları da içeren idari şartnameler ile yaptırılacak işin teknik şartnamesini, sözleşme tasarısını ve gerekli diğer belge ve bilgileri,

**İhale:** Türkiye Şeker Fabrikaları A.Ş. Mal ve Hizmet Alımları Yönetmeliğinde yazılı usul ve şartlarla mal alımlarının istekliler arasından seçilecek birisi üzerine bırakıldığını gösteren ve ihale yetkilisinin onayını müteakip sözleşmenin imzalanması ile tamamlanan işlemleri,

**Teklif:** Türkiye Şeker Fabrikaları A.Ş. Mal ve Hizmet Alımları Yönetmeliğine göre yapılacak ihalelerde isteklinin idareye sunduğu fiyat teklifi ile değerlendirmeye esas belge ve/veya bilgileri,

**Sözleşme:** Mal alımlarında idare ile yüklenici arasında yapılan yazılı anlaşmayı,

**Sair Yükümlülükler:** Taşıma, montaj, testler, eğitim, bakım ve onarım gibi malın teslimi dışında yerine getirilmesi gerekli ve bu sözleşme ile eklerinde belirtilen tüm yükümlülükleri,

**İş:** Sözleşme konusu mal alımı işi ile ilgili olarak bu sözleşme ve eklerinde belirtilen tedarik, taşıma, teslim, montaj, testler, işletmeye alma, eğitim, bakım ve onarım işlerinin tümünü,

**İşyeri:** Malın teslim veya montaj edildiği yerler ile sözleşme süresince geçici veya sürekli olarak kullanılan diğer yerleri,

**Denetim, Muayene ve Kabul Komisyonu:** (bundan sonra "komisyon" olarak ifade edilecektir.) İdare tarafından, malların kontrolü, denetimi ve kabul işlemleri için görevlendirilmiş en az 3 kişiden oluşan komisyonu,

**Muayene ve Kabul İşlemleri:** İdare ile Yüklenici arasında esasları kabul edilen ve sözleşmede belirlenen, malın tamamının veya bir kısmının İdarece teslim alınabilmesi için (Komisyonca yapılacak işlemler dahil) gereken işlemleri,

**Ortak girişim:** İhaleye katılmak üzere birden fazla gerçek veya tüzel kişinin aralarında yaptıkları anlaşma ile oluşturulan iş ortaklığını,

**Yüklenici Vekili:** Sözleşme konusu işle ilgili olarak Yükleniciden noterce düzenlenmiş bir vekaletname ile tam yetki almış, Yükleniciyi temsil eden ve İdarece kabul edilmiş olan kişiyi,

**Üçüncü Kişi:** İdare ve Yüklenici dışındaki üçüncü kişi veya kişileri,

**Gün, Ay, Yıl:** Gün, takvim gününü; Ay, Türkiye'de uygulanan takvimde yer alan aylardan biriyle izleyen ayın aynı sayılı günü, izleyen ayda aynı sayılı gün yok ise bu ayın son günü arasındaki süreyi; Yıl ise 365 günlük süreyi,

**Sözleşme Bedeli:** Ödemeye esas para birimi üzerinden sözleşmede belirtilen esaslar dahilinde idarelerce alınacak mallara ilişkin ödenecek toplam parasal bedeli,

**İşe Başlama Tarihi:** Sözleşmenin imzalanmasını takip eden ilk iş günüdür (dahil).

**İşin Süresi:** İşe başlama tarihinden itibaren hesaplanacak olan ve Sözleşmede belirtilen işlerin veya kısmi kabulün öngörüldüğü hallerde bir bölümünün bitirilmesi veya teslimi için olan zaman aralığını,

**Muayene ve Kabul Formu:** Komisyonun incelemesi sonucu verilen, kabul ya da redde ilişkin değerlendirmeyi içeren belgeyi,

**Yazılı Bildirim (yazı):** Sözleşme konusu işle ilgili olarak taahhütlü mektup, telgraf, faks ile veya elden teslim şeklindeki haberleşme biçimini,

**Ödemeye Esas Para Birimi:** İdarece bu sözleşmede belirlenen ödemeye esas para birimini,

**Pilot Ortak:** İş ortaklığı olarak teklif verilen ihalelerde iş ortaklığı beyannamesinde pilot ortak olarak atanmış ve iş ortaklığını temsil ve ilzama yetkili olan gerçek veya tüzel kişiyi,

**Teslim:** Malın, yüklenici tarafından teslim programına uygun olarak idareye teslimini,

**Kabul:** İşlerin tamamlanıp komisyonun incelemesi sonucu verilen belgeyi, ifade eder.

#### **Madde 5- Sözleşmenin konusu işin/alımın tanımı**

**5.1- Sözleşmenin konusu; İdarenin ihtiyacı olan ve miktarı aşağıda belirtilen, teknik özellikleri Teknik Şartnamede düzenlenen AES (1200) ve Putsch Marka (PKF 100-86,5-A1-B) Filtre Pres Plakalarının, ihale dokümanı ile bu sözleşmede belirlenen şartlar dahilinde Yüklenici tarafından temini ve İdareye teslimi işidir.**

**5.2-Sözleşme kapsamında alımı yapılacak [mal / malların] miktarı:**

**Putsch Marka (PKF100-86.5-A1-B) pres filtrelerde kullanılmak üzere;**

- 60 adet Basınç Plakası (1200x1200 mm)
- 70 adet Membran Plakası (1200x1200 mm)

**AES Marka pres filtrelerde kullanılmak üzere;**

- 20 adet Membran Plakası (1200x1200 mm)
- 10 adet Basınç Plakası (1200x1200 mm)

**olmak üzere toplam 160 adet PKF Filtre Pres Plakası satın alınacaktır.**

**5.3- Bu Sözleşme ile temin edilecek [mal/mallar], sözleşme ve eklerinde yer alan düzenlemelere uygun teslim edilecektir.**

#### **Madde 6- Sözleşmenin türü ve bedeli**

**6.1- Bu sözleşme birim fiyat sözleşme olup, İdarece hazırlanmış cetvelde yer alan iş kalemine Yüklenici tarafından teklif edilen birim fiyatın tutarı olan ..... (rakam ve yazıyla) bedel üzerinden akdedilmiştir.**

Alınan malların ve yapılan işlerin bedellerinin ödenmesinde, birim fiyat teklif cetvelinde Yüklenicinin teklif ettiği ve sözleşme bedelinin tespitinde kullanılan birim fiyat esas alınır.

#### **Madde 7- Sözleşme bedeline dahil olan giderler**

**7.1- Taahhüdün yerine getirilmesine ilişkin olarak;**

- **Yerli isteklilerde;** sözleşmenin uygulanması sırasında ilgili mevzuat gereğince ödenecek her türlü vergi (karar ve sözleşme damga vergileri vs.) Yüklenici tarafından ödenecektir.

- **Yabancı isteklilerde;** akreditifle ilgili kendi ülkelerinde ortaya çıkabilecek, teyit ve komisyon dahil her türlü banka masrafları ile sözleşmenin yapılmasına ait yüklenicinin kendi ülkesinde doğan her türlü vergi, resim ve harçlar ile diğer sözleşme giderleri, yükleniciye aittir.

**7.2-(7.1.) maddede yer alan gider kalemlerinde artış olması ya da benzeri yeni gider kalemlerinin oluşması hallerinde, sözleşme bedelinin bu tür artış ya da farkları karşılayacak**



payı içerdiği kabul edilir. Yüklenici, bu artış ve farkları ileri sürerek herhangi bir hak talebinde bulunamaz.

**7.3-** İlgili mevzuat gereğince ödenecek karar ve sözleşme damga vergisi yükleniciden ayrıca tahsil edilecek olup sözleşme bedeline dahil değildir.

**7.4-** Ancak, sözleşme konusu işin bedelinin ödenmesi aşamasında doğacak Katma Değer Vergisi (KDV) ilgili mevzuatı çerçevesinde idare tarafından yükleniciye ayrıca ödenir.

**7.5- Sözleşme bedeline dahil olan diğer giderler**

**7.5.1-** Taahhüdün yerine getirilmesine ilişkin olarak;

- Yerli isteklilerin sözleşme bedeline; malzemelerin Ankara Şeker Fabrikası Merkez Ambarına taşınmasına kadar nakliye ile her türlü sigorta masrafı, ambalaj masrafı, belge hazırlama (kalite belgeleri dahil) masrafı ile her türlü vergi resim ve harçlar dahil olacaktır. Karar ve sözleşme damga vergileri yükleniciden ayrıca tahsil edilecektir.

- Yabancı isteklilerin sözleşme bedeline; navlun (CPT Ankara), ambalaj ve belge hazırlama masrafları ile akreditifle veya diğer ödeme şekilleri ile ilgili kendi ülkelerinde ortaya çıkabilecek, teyit ve komisyon dahil her türlü banka masrafları dahil olacaktır.

**Madde 8- Sözleşmenin ekleri**

**8.1-** İhale dokümanı, bu sözleşmenin eki ve ayrılmaz parçası olup İdareyi ve Yükleniciyi bağlar. Ancak, sözleşme hükümleri ile ihale dokümanını oluşturan belgelerdeki hükümler arasında çelişki veya farklılıklar olması halinde ihale dokümanında yer alan hükümler esas alınır.

**8.2-** İhale dokümanını oluşturan belgeler arasındaki öncelik sıralaması aşağıdaki gibidir.

a) **1 Takım Tıp İdari Şartname**

b) **2 Takım Teknik Şartname**

c) **Teknik Resimler**

d) **Sözleşme Tasarısı**

e) **Standart Formlar:**

- Teklif Mektubu örneği ve Eki Birim Fiyat Teklif Cetveli örneği,

- Geçici Teminat Mektubu Örneği,

- Kesin Teminat Mektubu Örneği,

- İş Ortaklığı Beyannamesi Örneği (İş Ortaklığı Olması Durumunda),

**Madde 9- Sözleşmenin süresi**

Sözleşmenin süresi, işe başlama tarihinden itibaren **180 (Yüzseksen) takvim günüdür.**

**Madde 10- Malın/İşin teslim alma şekil ve şartları ile teslim programı**

**10.1-** Malın teslim edilme / işin yapılma yeri veya yerleri: İhale konusu mallar kısımlar bazında tek parti halinde teslim edilecektir. Malzemeler, yerli yüklenicilerce Ankara Şeker Fabrikası Merkez Ambarına teslim edilecektir. Yabancı yükleniciler malzemeleri CPT Ankara olarak teslim edecektir.

**10.1.2-** Şartname hükümlerine uyulmadığı ve/veya malın teslim edilemeyeceği, işin tamamlanamayacağı kanısı doğduğu takdirde, protesto keşidesine, hüküm istihsaline veya herhangi bir yasal girişime gerek duyulmaksızın idarece sözleşme tek taraflı olarak fesh edilerek kesin teminatı gelir kaydedilir.

**10.1.3-** İdarece uygun görülecek durumlarda, sözleşmenin feshine gidilmeyerek taahhüdün yapılmayan kısmı istekli nam ve hesabına başka istekliye veya isteklilere yaptırabilir ve doğacak fiyat farkı ile her türlü zarar ve ziyarı yasal faizleri ile birlikte istekliden talep ve tahsil edilir.

**10.1.4-** Fesih hallerinde ve gerekse feshe gidilmeden, istekli nam ve hesabına yapılacak ihalelerde hangi ihale usulünün uygulanacağını tespiti idare yetkilidir.

**10.2- Muayene ve kabul şekil şartları:**

**Bu sözleşmenin 25. Maddesinde belirtildiği şekilde yapılacaktır.**

**10.3-** İşe başlama tarihi: Sözleşmenin imzalanmasını takip eden ilk iş günü dahil işe başlanacaktır.

**10.4- Teslimat programı ve teslim tarihi:**

**Yerli Yüklenicilerde, filtre pres plakalarının teslim süresi; işe başlama tarihi dahil 120 (yüzyirmi) takvim günüdür.**

**Yabancı isteklilere sipariş verilmesi halinde filtre pres plakalarının teslim süresi işe başlama tarihi dahil CPT Ankara teslimi olarak 120 (yüzyirmi) takvim günüdür. Akreditifin vadesi ve son sevk tarihi işe başlama tarihine göre belirlenecek olup son sevk tarihi işe başlama tarihi dahil 120'nci güne rastlayan tarih olarak tespit edilecektir.**

**10.5- Teslim programında değişiklik**

Yüklenici, İdarece onaylanmış teslim programına aynen uymak zorundadır. Ancak zorunlu hallerde İdarenin uygun görüşü ile teslim programında değişiklik yapılabilir. İdarece onaylanan bir süre uzatımı bulunduğu takdirde, Yüklenici bu hususun kendisine tebliği tarihinden başlamak üzere 5 (beş) iş günü içinde yeni duruma göre bir teslim programı düzenlemek zorundadır.

**Madde 11- Teminata ilişkin hükümler**

**11.1- Kesin teminatın miktarı ve süresi:**

**11.1.1-**

Yüklenici.....  
.....[*Teminat tutarı rakam ve yazı ile yazılacaktır.*] teminat olarak vermiştir.

**11.1.2-** Kesin teminat mektubunun süresi ..../.../..... tarihine kadardır. Bu sözleşme hükümleri çerçevesinde yükleniciye süre uzatımı verilmesi halinde kesin teminat mektubunun süresi, uzatılan süre kadar yenilenir.

**11.1.3-** Yüklenici tarafından verilen kesin teminat, ihale şartnamesinin 22 nci maddesinde belirtilen değerlerle değiştirilebilir.

**11.2. Ek kesin teminat:**

**11.2.1.** Fiyat farkı ödenmesinin öngörülmesi halinde, fiyat farkı olarak ödenecek bedelin % 6'sı, iş artışı olması halinde artış tutarının %6'sı oranında teminat olarak kabul edilen değerler üzerinden ek kesin teminat alınır. Fiyat farkı olarak ödenecek bedel üzerinden hesaplanan ek kesin teminat miktarı, hakedişlerden kesinti yapılmak suretiyle de karşılanabilir.

**11.2.2.** Ek kesin teminatın, teminat mektubu olması halinde, ek kesin teminat mektubunun süresi kesin teminat mektubunun süresinden daha az olamaz.

**11.2.3.** Yüklenici tarafından verilen kesin ve ek kesin teminat, ihale şartnamesinin 22. nci maddesinde belirtilen değerlerle değiştirilebilir.

**11.3. Kesin teminatın geri verilmesi**

**Kesin teminat;**

**11.3.1.** Taahhüdün, sözleşme ve ihale dokümanı hükümlerine uygun olarak yerine getirildiği ve Yüklenicinin bu işten dolayı İdareye herhangi bir borcunun olmadığı tespit edildikten sonra alınmış olan kesin teminat ve varsa ek kesin teminatların; sözleşmenin konusunun



piyasadan hazır halde alınıp satılan mal alımı olması ve bir garanti süresinin öngörülmesi halinde yarısı, garanti süresi dolduktan sonra kalanı, garanti süresi öngörülme hallerde ise tamamı, Yükleniciye iade edilir

**11.3.2.** Yüklenicinin sözleşme konusu iş nedeniyle İdareye ve Sosyal Güvenlik Kurumuna olan borçları ile ücret ve ücret sayılan ödemelerden yapılan kanuni vergi kesintilerinin kabul tarihine kadar ödenmemesi halinde, protesto çekmeye ve hüküm almaya gerek kalmaksızın kesin teminatlar paraya çevrilerek borçlarına karşılık mahsup edilir, varsa kalanı yükleniciye iade edilir.

**11.3.3.** Yukarıdaki hükümlere göre mahsup işlemi yapılmasına gerek bulunmayan hallerde; alım konusu malın veya malların kabul tarihinden veya varsa garanti süresinin bitim tarihinden itibaren iki yıl içinde İdarenin yazılı uyarısına rağmen, talep edilmemesi nedeniyle iade edilmeyen kesin teminat mektupları hükümsüz kalır ve düzenleyen bankaya iade edilir. Teminat mektubu dışındaki teminatlar, sürenin bitiminde Hazineye gelir kaydedilir.

**11.3.4.** Her ne suretle olursa olsun, İdarece alınan teminatlar haczedilemez ve üzerine ihtiyati tedbir konulamaz.

**11.4- Her ne suretle olursa olsun, İdarece alınan teminatlar haczedilemez ve üzerine ihtiyati tedbir konulamaz.**

## **Madde 12- Ödeme yeri ve şartları**

### **12.1- Ödeme yeri**

12.1.1- İdare tarafından sözleşmeye ilişkin ödemeler; yerli yüklenicilerde **T. Şeker Fabrikaları A.Ş. Genel Müdürlüğü Mali İşler ve Muhasebe Daire Başkanlığı Merkez Muhasebe Müdürlüğü tarafından, yabancı yüklenicilerde İdarece açılacak gayrikabirücu, teyitli ve at sight akreditif kapsamında veya vesaik mukabili olarak** yapılacaktır. Yüklenici tarafından alım konusu malın, sözleşme ve ihale dokümanına uygun şekilde teslim edilmesi koşuluyla ödemelere ilişkin hususlar ve ödeme zamanı aşağıda düzenlenmiştir.

### **12.2. Ödeme koşulları ve zamanı**

12.2.1- Yerli isteklilere yapılacak ödemelerde, ödemeye esas para birimi Türk Lirası (TL) 'dir. Ödeme, sipariş konusu filtre press plakalarının teslim programına uygun olarak teslim edilmiş olması, tesellüm protokolü ve uygun Muayene Kabul Tutanağı ilişitirilmiş fatura/ların ibrazı koşuluyla malın teslimini takip eden 30 gün içinde Türkiye Şeker Fabrikaları A.Ş. Genel Müdürlüğü Mali İşler ve Muhasebe Daire Başkanlığı Merkez Muhasebe Müdürlüğüne yapılacaktır. Yerli isteklilerce yabancı para cinsinden teklif verilmesi durumunda fatura/ların sevk irsaliyesi tarihindeki Resmi Gazetede ilan edilen T.C. Merkez Bankası Döviz Satış Kuru üzerinden Türk Lirası (TL) olarak düzenlenmiş olması şartı aranacaktır.

Ödemenin banka havalesi yoluyla yapılması durumunda, ortaya çıkacak banka masrafları Yükleniciye ait olacaktır.

Yükleniciye yapılacak ödemelerde yüklenicinin Maliye Bakanlığına bağlı tahsil dairelerine vadesi gelmiş borçlarının bulunmadığına ilişkin vadesi geçmiş borç durumunu gösterir belgenin sunulması zorunludur.

12.2.2- İdare, Muayene ve Kabul Komisyonunca kabul raporu düzenlenmesi ve Yüklenicinin faturayı ibraz etmesi koşuluyla malın teslimini takip eden 30 gün içerisinde Yükleniciye veya vekiline ödemeyi yapacaktır.

12.2.3- Yabancı isteklilere yapılacak ödemeler; İdarece, Yüklenici adına açılacak gayrikabirücu, teyitli ve at-sight akreditif kapsamında veya vesaik mukabili olarak

**(İdarenin, İdari Şartnamenin 45.3 ve 45.4 maddelerinde belirtilen hakları saklıdır), yapılacaktır.**

**Madde 13 - Avans verilmesi şartları ve miktarı**

Yükleniciye taahhüdün gerçekleştirilmesi sırasında avans **verilmeyecektir.**

**Madde 14- Fiyat farkı**

**14.1- Bu ihalede fiyat farkı hesaplanmayacaktır.**

**14.1.1-** Sözleşmede yer alan fiyat farkına ilişkin esas ve usullerde sözleşme imzalandıktan sonra değişiklik yapılamaz.

**Madde 15 - Alt yüklenicilere ilişkin bilgiler ve sorumluluklar**

**Bu işte alt yüklenici çalıştırılmayacak ve işlerin tamamı Yüklenicinin kendisi tarafından yapılacaktır.**

**Madde 16- Yüklenicinin Yükümlülükleri**

**16.1-Yüklenicinin genel yükümlülükleri**

**16.1.1-** Yüklenici, işlere gereken özen ve ihtimamı göstermeyi, sözleşme konusu malı/işi, sözleşme ve ihale dokümanlarına göre belirlenen süre, miktar ve bedel dahilinde gerçekleştirmeyi ve oluşabilecek kusurları sözleşme hükümlerine uygun olarak gidermeyi kabul ve taahhüt eder. Yüklenici, üstlenmiş olduğu iş ve bu işe ilişkin programa uygun olarak, malın süresinde teslim ve montajı için gerekli her türlü makine, araç ve yardımcı tesisleri hazırlamak, her türlü malzemeyi ve personeli sağlamak zorundadır. İdarenin uyarı ve talimatlarına uymaması veya sözleşmede belirtilen yükümlülüklerin ihlal edilmesi nedeniyle, İdarenin ve/veya üçüncü şahısların bir zarara uğraması halinde, her türlü zarar ve ziyan yükleniciye tazmin ettirilir.

**16.1.2-** Yüklenici, işin yapımı sırasında yürürlükteki kanun, tüzük, yönetmelik ve benzeri mevzuat hükümlerine de uymakla yükümlüdür. Yüklenicinin bu yükümlülüğünü ihlal etmesi nedeniyle ortaya çıkan zararlar ile üçüncü kişilere, çevreye veya İdare personeline verilen zarar ve ziyandan Yüklenici sorumludur. Bu şekilde meydana gelen zarar ve ziyanın İdarece tazmin edilmesi halinde, tazmin bedeli Yüklenicinin alacaklarından kesilmek suretiyle tahsil edilir. Yükleniciden yapılacak kesintilerin İdare alacağını karşılayamaması durumunda kalan miktar, Yüklenicinin kesin teminatı paraya çevrilmek suretiyle karşılanır. İdare alacağının bu şekilde dahi tahsil edilemediği durumlarda, alacak miktarı genel hükümlere göre Yükleniciden tahsil edilir.

**16.1.3-** Yüklenici, sözleşme konusu malların İdareye teslimine kadar korunmasından sorumludur. Yüklenici, malın İdareye tesliminden önce deprem, su baskını, toprak kayması, fırtına, yangın, hırsızlık, üçüncü kişiler tarafından verilecek zararlar dahil olmak üzere malın zayii, kısmen veya tamamen hasar görmesi gibi durumlarda malı yenisi ile değiştirmek zorundadır.

**16.1.4-** Yüklenici, yetkili kuruluşlarca alım konusu malın piyasaya arzına ve ürün güvenliğine ilişkin yaptıkları düzenlemelere uygun mal teslim etmek zorundadır.

**16.2- Yüklenicinin montaja ilişkin yükümlülükleri**

**16.2.1-** Montaj gerektiren mal alımlarında; Yüklenicinin montaja ilişkin yaptığı hazırlıklar ve aldığı önlemlerin yeterli olup olmadığı İdarece değerlendirilir. Yapılan hazırlıklar veya alınan önlemlerin yeterli olmadığı tespit edilmesi durumunda Yükleniciden ilave hazırlıklar yapması veya önlemler alması istenilir.

**16.2.2-** Yüklenici, montaj ve diğer işler için gerekli olan tüm elektrik, su, gaz tesis ve bağlantılarını kullanması sırasında ortaya çıkacak olası zararları tazminle yükümlüdür.



**16.2.3-** Yüklenici, montaj sırasında aynı mekan içerisinde çalışmakta olan İdare personeli ve/veya diğer yüklenicilerin personeli ile uyumlu çalışmak zorundadır.

### **16.3- Güvenlik önlemleri**

#### **16.3.1-Yüklenici;**

- (a) İşle ilgili olarak uyulması gereken tüm güvenlik kurallarına uymak,
- (b) İşyerinde bulunma yetkisine sahip tüm personelin güvenliğini sağlamak,
- (c) İşyerinin ve bu iş nedeniyle kendisine tevdi edilen her türlü ekipman, malzeme, araç gereç ile bilgi ve belgelerin güvenliğinin sağlanması için her türlü tedbiri almak,
- ç) Malın temini ile sair yükümlülüklerin yerine getirilmesi nedeniyle üçüncü kişilerin can ve mal güvenliğinin sağlanması amacıyla ilgili mevzuat uyarınca her türlü tedbiri almak, zorundadır.

**16.3.2-** Yüklenicinin bu zorunluluklara uymaması nedeniyle İdarenin ve/veya üçüncü şahısların bir zarara uğraması halinde, her türlü zarar ve ziyan Yükleniciye tazmin ettirilir.

#### **16.4- Yüklenicinin çalıştırdığı personele ilişkin sorumlulukları**

**16.4.1-** Yüklenici, işin yerine getirilmesi sırasında yasa, yönetmelik ve tüzükler ile belirlenen standartlara uygun iş ve işçi sağlığı ile ilgili tüm güvenlik önlemlerini almakla yükümlüdür.

**16.4.2-** Yüklenicinin ilgili mevzuata göre gerekli önlemleri almasına rağmen olabilecek kazalarda, Yüklenicinin personelinden kazaya uğrayanların tedavilerine ilişkin giderler ile kendilerine ödenecek tazminat Yükleniciye aittir. Ayrıca, personelden iş başında veya iş yüzünden ölenlerin defin giderleri ile ailelerine ödenecek tazminatın tümü de Yüklenici tarafından karşılanır.

**16.4.3-** Yüklenicinin teknik ve idari personeli ile Alt Yüklenicileri ve bunların personelinden her ne şekilde olursa olsun, iş başında bulunmasına engel durumları tespit edilenler, İdare tarafından yapılacak bildirim üzerine, Yüklenici tarafından derhal iş başından uzaklaştırılır.

**16.4.4-** İhale dokümanında Yüklenici tarafından personel çalıştırılması öngörülmüş ise bu personelin çalıştırıldığına ilişkin belgeleri İdareye vermek zorundadır.

#### **16.5- Malların taşınması**

**16.5.1-** Yüklenici, iş için gerekli tüm mal ve malzemenin montajından, ambalajlanmasından, yüklenmesinden, taşınmasından, teslim edilmesinden, boşaltılmasından, depolanmasından ve korunmasından sorumludur. Malzemelerin taşınması sırasında meydana gelebilecek her türlü hasardan Yüklenici sorumludur.

**16.5.2-** Yüklenici malın taşınması sırasında kendi personelinden dolayı yolların, köprülerin zarar görmemesi için gerekli çabayı gösterecektir. Bu amaçla uygun taşıtların ve yolların kullanılması esastır. Yolların kullanımı ile ilgili olarak yetkili makamlardan izin alınması gerekiyorsa, gerekli izinler taşıma işleminin başlamasından önce Yüklenici tarafından temin edilir. Erişim yollarının kullanılması nedeniyle, ilgili kurum ve kuruluşlardan gelecek her türlü talep, Yüklenici tarafından karşılanır.

**16.5.3- Yabancı Yükleniciler CPT Ankara şeklinde teslimat yapacaklarından malzemelerin Ankara Gümrüklerine kadar taşınması sorumluluğu da kendilerine aittir.**

#### **16.6- Garanti ve bakım, onarım**

**16.6.1- Garanti: Yüklenici firma plakaların malzeme ve imalat hatalarına karşı asgari 4 (dört) yıl garanti süresi verecektir.** Yüklenici bu mallara ait garanti belgelerini İdare adına düzenlemek ve orijinal nüshalarını İdareye teslim etmekle mükelleftir. Alınan mallara ilişkin İdare adına garanti belgesi düzenlenmesinin mümkün olmaması durumunda yüklenici garantiye ilişkin taahhütleri içeren bir belgeyi İdareye sunmak zorundadır. Garanti kapsamındaki malzemede sözleşme süresi içerisinde tespit edilecek hata, ayıp ve eksikliklerin garanti sağlayan kişi veya kuruluş tarafından giderilmesini Yüklenici üstlenecektir. Bu yükümlülüğün Yüklenici tarafından yerine getirilmemesi halinde İdare, garantinin sağlanması için yapacağı tüm giderleri Yüklenicinin alacaklarından kesmek veya teminatını paraya çevirmek suretiyle tahsil eder.

**Yüklenici, hatalı bulunan ürünü geri alacak ve en geç 60 (altmış) takvim günü içinde Teknik Şartnamedeki şartlara uygun malzemeyi ücret talep etmeden teslim edecektir.**

**16.6.1.1-** Yüklenici, malın; garanti süresi içinde, gerek malzeme ve işçilik gerekse montaj hatalarından dolayı arızalanması halinde işçilik masrafı, değiştirilen parça bedeli ya da başka herhangi bir ad altında hiçbir ücret talep etmeksizin tamirini yapmak veya yaptırmakla yükümlüdür.

**16.6.1.2-** Yüklenici, garanti süresi boyunca, malın kullanım kılavuzu veya diğer dokümantasyonunda belirtilen dönemlerde bakımını, her türlü sarf malzemesinin bedeli [İdareye/kendine] ait olmak üzere gerçekleştirecektir.

**16.6.1.3-** Malın arızalanması durumunda tamirde geçen süre garanti süresine eklenir.

**16.6.2- Satış sonrası bakım, onarım ve yedek parça temini**

## **Madde 17- Eğitim**

**17.1-** .....

## **Madde 18- Ambalajlama**

**18.1-** Sözleşme konusu mal, teknik şartnamesinde aksi kararlaştırılmadığı durumlarda orijinal ambalajında teslim edilecektir. **Plakaların nakliyesi ve stoklanması esnasında sehim yapmaması için gerekli tedbirler alınacak ve güneş ışığına maruz kalmayacak şekilde ambalajlanacaktır. Plakaların üzerinde firma adı, üretim tarihi ve seri numarası okunaklı ve dış etkenlerden etkilenerek silinmeyecek şekilde yazılı olacaktır.**

**İthal teslimlerde, malzemelerin ahşap malzeme ile ambalajlanması halinde ambalaj malzemeleri ISPM 15 standartlarına uygun olacaktır. Ambalajın uygun olmaması nedeniyle malın ithalatına izin verilmemesi halinde her türlü sorumluluk Yükleniciye aittir.**

**18.2-** Malın uygun şekilde ambalajlanmaması nedeniyle meydana gelebilecek ve sigorta tarafından karşılanmayan hasar, zarar ve eksiklikler Yükleniciye ait olacaktır.

## **Madde 19- Sözleşmede değişiklik yapılması**

**19.1-** Sözleşme imzalandıktan sonra, sözleşme bedelinin aşılması ve İdare ile yüklenicinin karşılıklı olarak anlaşması kaydıyla, aşağıda belirtilen hususlarda sözleşme hükümlerinde değişiklik yapılabilir:

- a) Malın montaj veya teslim yeri.
- b) Malın süresinden önce montaj ve teslim edilmesi kaydıyla işin süresi ve bu süreye uygun olarak ödeme şartları.
- c) Bu sözleşmenin 29. maddesi hükümleri kapsamında sözleşmenin feshine gidilmeyerek taahhüdün bir kısmının başka yüklenicilere yaptırılmasından kaynaklanan sözleşme bedeli ve miktarı

**19.2-** Bu hallerin dışında sözleşme hükümlerinde değişiklik yapılamaz ve ek sözleşme düzenlenemez.

## **Madde 20- Sözleşme kapsamında yaptırılacak ilave işler ve iş eksilişleri**

**20.1-** Öngörülemeyen durumlar nedeniyle iş artışının zorunlu olması halinde, işin;

- a) Sözleşmeye konu alım içinde kalması,
- b) İdareyi külfete sokmaksızın asıl işten ayrılmasının teknik veya ekonomik olarak mümkün olmaması,



şartlarıyla, birim fiyat teklif almak suretiyle ihale edilen mal alımı sözleşmelerinde sözleşme bedelinin % 20 'sine kadar oran dahilinde, süre hariç sözleşme ve ihale dokümanındaki hükümler çerçevesinde ilave iş artışı aynı yükleniciye yaptırılabilir.

**20.2 - Öngörülmeleyen durumlar nedeniyle iş eksilişinin zorunlu olması halinde sözleşme bedelinin % 20'sine kadar iş eksilişi yaptırılabilir.**

**Madde 21- Süre uzatımı verilebilecek haller ve şartları**

**21.1- Mücbir sebepler nedeniyle süre uzatımı verilebilecek haller aşağıda sayılmıştır.**

**21.1.1- Mücbir sebepler:**

- a) Doğal afetler.
- b) Kanuni grev.
- c) Genel salgın hastalık.
- ç) Kısmi veya genel seferberlik ilanı.
- d) Hukuken kabul edilen diğer haller,

**21.1.2.** Yukarıda belirtilen hallerin mücbir sebep olarak kabul edilmesi ve yükleniciye süre uzatımı verilebilmesi için, mücbir sebep olarak kabul edilecek durumun;

- a) Yüklenicinin kusurundan kaynaklanmamış olması,
- b) Taahhüdün yerine getirilmesine engel nitelikte olması,
- c) Yüklenicinin bu engeli ortadan kaldırmaya gücünün yetmemesi,
- ç) Mücbir sebebin meydana geldiği tarihi izleyen yirmi gün içinde yüklenicinin İdareye yazılı olarak bildirimde bulunması,
- d) Yetkili merciler tarafından belgelendirilmesi, zorunludur.

**21.2- İdareden kaynaklanan nedenlerle süre uzatımı verilecek haller:**

**21.2.1-** İdarenin sözleşmenin ifasına ilişkin yükümlülüklerini yüklenicinin kusuru olmaksızın, öngörülen süreler içinde yerine getirmemesi ve bu sebeple sorumluluğu yükleniciye ait olmayan gecikmelerin meydana gelmesi, bu durumun taahhüdün yerine getirilmesine engel nitelikte olması ve yüklenicinin bu engeli ortadan kaldırmaya gücünün yetmemiş olması halinde; işi engelleyici sebeplere ve yapılacak işin niteliğine göre, işin bir kısmına veya tamamına ait süre en az gecikilen süre kadar uzatılır.

**21.2.2-** İş artışı yapılması durumunda işin süresi, bu artışla orantılı olarak işin ilgili kısmı veya tamamı için uzatılır.

**Madde 22 - Sigorta**

Malın ilgili yere teslimine ve İdarece kesin kabulü yapılmaya kadar sigortalanması yükleniciye aittir. Aksi halde ortaya çıkan zararlar yükleniciye aittir.

**Sözleşmenin CPT Ankara teslim şeklinde yapılması durumunda, Yüklenici sigortanın İdare tarafından zamanında yapılabilmesini teminen Konşimento/FCR/CMR tanzim tarihinde veya sevk tarihinde sevk ve ambalaj detayları yanında nakliye aracının plaka numarasını İdare'ye faks ile ihbar edecektir. Yüklenicinin bu yükümlülüğünü yerine getirmemesi dolayısıyla İdare'nin maruz kalabileceği her türlü zarar ve ziyan Yüklenici tarafından karşılanacaktır.**

**Madde 23- Bildirimler, olurlar, onaylar, belgeler ve tespitler**

**23.1-** İdare ve Yüklenici arasında sözleşmenin uygulanmasına yönelik her türlü işlem yazılı yapılır. Sözleşmeye göre taraflardan birinin işin yürütülmesi ve malın teslim edilmesine

ilişkin bir izin, onay, belge, olur verilmesi veya tespit yapılması ihbar, çağrı veya davette bulunması gerektiğinde bu işlemler taraflar arasında yazılı olarak yapılır.

**23.2-** İdare veya Yüklenici, sözleşmenin yürütülmesi ve/veya malın teslim edilmesine ilişkin tespit yapılmasını gerektiren durumlarda, bu tespiti yazılı olarak yapar veya yaptırır ve tutanağa bağlar.

#### **Madde 24- Yüklenicinin vekili**

**24.1-** Yüklenici, bu sözleşmeden kaynaklanan yükümlülüklerini yerine getirirken İdarenin onayı ile sorumlu bir vekil atayabilir. Bu durumda Yüklenici, sözleşmenin imzalanmasından sonra İdarenin uygun göreceği bildirim süreleri ve koşullar dahilinde noterlikçe tanzim edilecek yetki belgesi ile birlikte yetkili temsilcisinin (yüklenici vekili) adı, soyadı, adres ve telefonlarını İdareye bildirmekle yükümlüdür.

**24.2-** Yüklenici vekili, İdarece istendiği zaman işlerle ilgili denetimler ve çalışmalar sırasında Komisyon ile birlikte çalışacaktır.

#### **Madde 25 – Denetim, muayene ve kabul işlemleri**

Satın alınan mal ve hizmetler gerekli hallerde sözleşmede belirlenen teslim yerinde muayene edilerek teslim alınır. Gerektiğinde muayeneler idarenin dışındaki uzman kuruluş veya laboratuarlara da yaptırılabilir.

Mal veya hizmetin sözleşmedeki niteliklere ve sevk kağıdındaki miktara uygun olduğu anlaşılırsa muayene ve teslim alma kurulları ambar giriş raporlarını, düzenleyecekleri teslim alma protokollerini imza eder.

Yerlerinde alınması gereken mal veya hizmetin kesin tesellümlerinin bu yerlerde yapılmasının mümkün olmaması halinde (bazı kimyasal ve fiziksel analizlerin gerekmesi gibi) tesellüm işlemi teslim alma yerinde (idare tarafından görevlendirilen kişi veya kişilerce) geçici olarak yapılır ve durum orada düzenlenecek bir geçici muayene protokolü ile belirlenir. Kesin tesellüm ise mal veya hizmetin sevk edildiği taşra birimlerinde ve gerekli işlemlerin tamamlanmasından sonra yapılır.

Satın alınan mal veya hizmetin şartname ve sözleşmeye uymaması halinde durum ayrıntılı bir raporla tespit edilerek görevliler tarafından imza edilir, yüklenici veya yetkili temsilcisine de imza ettirilir. Yüklenici veya temsilcisinin imzadan kaçınması halinde durum bir tutanakla tespit edilir.

Kabul ve tolerans sınırları dışında olup, reddedilmesine karar verilen mal veya hizmetlerle ilgili ret işlemleri yasal süreleri içerisinde mutlaka tamamlanır.

Uyuşmazlık konusu mal veya hizmetler uyuşmazlıkların çözümüne kadar ambar kayıtlarına alınmayıp, emin bir yerde saklanır veya ilgili yerlere teslim edilir.

**Yabancı yüklenicilerce yapılacak teslimlerde, İdarenin, İdari Şartnamenin 45.3 ve 45.4 maddelerinde belirtilen hakları saklıdır.**

Yüklenici veya yetkili temsilcisi muayene ve analiz sonuçlarına itiraz ettiği takdirde bu işlemler taraflarca kabul edilecek uzman bir kuruluştaki tekrarlanır.

Teslim alma protokol ve tutanakları, mal ve hizmetin ödemesini yapacak olan Merkez veya taşra birimlerine bekletilmeden gönderilir. Merkezce siparişe bağlanan mal ve hizmetlere ait teslim alma protokol ve tutanaklarının birer kopyası ödeme nerede yapılırsa yapılsın Merkeze gönderilir.

**Denetim, Muayene ve Kabul İşlemlerinde Teknik Şartname ve Türkiye Şeker Fabrikası A.Ş. Mal ve Hizmet Alımı Yönetmeliği hükümleri esas alınır.**

**Merkez ambarına teslim edilen plakaların ölçü kontrol muayeneleri, Ankara Makine Fabrikası tarafından, şartname ekinde sunulan teknik resimlere uygun olarak yapılacaktır. Ayrıca gerek duyulması halinde plakalara kimyasal (kullanılan**

**hammadenin kimyasal özellikleri) ve mekaniksel testler de (erime-yumuşama noktası tayini, çekme testi, darbe testi, DSC termogram ve OIT testleri, vb.) yaptırılacaktır.**

**Muayene ve kontroller neticesinde şartnamemiz ve eki teknik resimlerdeki şartları sağlamayan plakalar reddedilecektir. Reddedilen plakaların yerine firma 60 (altmış) gün içinde yenilerini temin ederek Ankara Şeker Fabrikası Merkez Ambarına teslim edecektir. Yeniden temin edilerek Merkez Ambarına teslim edilen plakalar da gerekli muayene ve kontrollere tabi tutulacaktır.**

**Firmanın muayene ve kontrol sonuçlarına itirazı halinde fiziksel testler TSE veya KOSGEB de, mekaniksel ve kimyasal testler ise polimer mühendisliği bölümü bulunan Üniversiteler ya da plastikler konusunda çalışan ve ilgili testleri yapabilecek donanımına sahip kuruluşlarda yaptırılacak ve test masrafları firma tarafından karşılanacaktır. Testlerde kullanılan ve zayii olan plakalar için firma ücret talep etmeyecektir.**

#### **Madde 26- Sözleşmenin devir şartları**

**26.1-** Yüklenici taahhüt ettiği mal alımı işini veya tahakkuk etmiş alacaklarını idarenin yazılı oluru almadan üçüncü kişilere devir ve temlik edemez.

**26.2-** Sözleşmenin devri ve alacağın temliki ile ilgili olarak 4735 sayılı Kanun hükümleri uygulanır.

#### **Madde 27- Sözleşme ve eklerine uymayan işler**

**27.1-** Yüklenici teslim, montaj ve ambalajlama şekli ve durumu, sözleşme ve şartnamelere uymayan, eksik ve kusurlu oldukları tespit edilen malları, İdarenin talimatı ile belirlenen süre içinde bedelsiz olarak değiştirmek veya düzeltmek zorundadır. Bundan dolayı bir gecikme olursa bu sözleşmenin gecikme cezasına ilişkin hükümleri uygulanır.

#### **Madde 28- Gecikme halinde alınacak cezalar ve sözleşmenin feshi**

**28.1-** Yüklenicinin, sözleşmeye uygun olarak malı süresinde teslim etmediği/işi süresinde bitirmediği takdirde İdare tarafından en az on gün süreli yazılı ihtar yapılarak gecikilen her takvim günü için sözleşme bedelinin %0,1'i (**bindebir**) oranında gecikme cezası uygulanır.

**28.2-** İhtarda belirtilen sürenin bitmesine rağmen aynı durumun devam etmesi halinde, ayrıca protesto çekmeye gerek kalmaksızın kesin teminat gelir kaydedilir ve sözleşme feshedilir.

**28.3-** Gecikme cezası ayrıca protesto çekmeye gerek kalmaksızın yükleniciye yapılacak ödemelerden kesilir. Bu cezanın ödemelerden karşılanamaması halinde ceza tutarı yükleniciden ayrıca tahsil edilir.

**Sözleşme bedelinin döviz cinsinden olması ve teslimde gecikme olması halinde yerli yüklenicilere kesilecek gecikme cezasına malın sözleşmeye göre teslim edilmesi gereken son tarihin kuru uygulanır.**

#### **Madde 29- Sözleşmenin feshi ve işin tasfiyesi**

##### **29.1- İdarenin Sözleşmeyi Feshetmesi**

**29.1.1-** İdare, aşağıda belirtilen hallerde sözleşmeyi fesheder:

a) Yüklenicinin taahhüdünü ihale dokümanı ve sözleşme hükümlerine uygun olarak yerine getirmemesi veya işi süresinde bitirmemesi üzerine, bu sözleşmenin gecikme cezasını düzenleyen maddesinde belirlenen oranda gecikme cezası uygulanmak üzere, İdarenin bu sözleşmede belirlediği süreyi ve açıklamaları içeren ihtarına rağmen aynı durumun devam etmesi,

b) Sözleşmenin uygulanması sırasında Yüklenicinin 4735 sayılı Kanunun 25 inci maddesinde sayılan yasak fiil veya davranışlarda bulunduğu tespit edilmesi,

hallerinde, ayrıca protesto çekmeye gerek kalmaksızın kesin teminat ve varsa ek kesin teminatlar gelir kaydedilir ve sözleşme feshedilerek hesabı genel hükümlere göre tasfiye edilir.

**29.1.2-** Fesih sebebinin tespit tarihi itibariyle sözleşme feshedilmiş sayılır. Bu tarihleri izleyen yedi gün içinde İdare tarafından fesih kararı alınır. Bu karar, karar tarihini izleyen beş gün içinde Yükleniciye bildirilir.

**29.1.3-** İdarenin sözleşmeyi feshetmesi durumunda 4735 sayılı Kanunun ceza ve yasaklama ile ilgili hükümleri uygulanır.

**29.1.4-** Mücbir sebep halleri dışında, son teslim tarihinden önce ya da gecikme ortaya çıktıktan sonra ihtar yapılmış olup olmadığına bakılmaksızın, yüklenici tarafından gecikme oluşacağına bildirilerek ek süre istenmesi halinde İdare tarafından ihtiyacın aciliyeti, niteliği ve başka bir yükleniciye siparişi halinde temin süreci dikkate alınarak 28.1 inci maddede belirtilen oranda gecikme cezası uygulanmak suretiyle cezalı süre verilebilir. Yüklenici tarafından istenen ek süre İdare tarafından ihtiyacın niteliğine ve aciliyetine göre kabul edilmeyebilir, gecikme cezalı olarak kısaltılarak uygulanabilir ya da gecikme cezalı olarak verilebilir. İdarenin yüklenici talebini kabul etmemesi halinde yüklenici hak iddia edemez.

**29.1.5- Yüklenicinin terör örgütlerine ve Milli Güvenlik Kurulu'nca Devletin milli güvenliğine karşı faaliyette bulunduğuna karar verilen yapı, oluşum veya gruplara üyeliği, mensubiyeti veya iltisakı yahut bunlarla irtibatı olduğunun tespit edilmesi halinde protesto çekmeye gerek kalmaksızın kesin teminatı ve varsa ek kesin teminatları gelir kaydedilir ve sözleşme feshedilerek hesabı genel hükümlere göre tasfiye edilir.**

**29.2-** Sözleşmenin feshedilmesi halinde, Yüklenicinin kesin teminatı;

- a) Tedavüldeki Türk parası ise doğrudan doğruya,
- b) Banka teminat mektubu ise bankadan tahsil edilerek,
- c) Devlet tahvilleri, Hazine kefaletini haiz tahviller ise paraya çevrilmek suretiyle, gelir kaydedilir. Gelir kaydedilen kesin teminat, Yüklenicinin borcuna mahsup edilemez.

**29.3- İdarenin sözleşmeyi feshetmesi durumunda sözleşme konusu işin yüklenici nam ve hesabına başka yüklenicilere yaptırılması**

**29.3.1-** İdarenin sözleşmeyi feshetmesi durumunda sözleşme konusu işin kalan bölümü yüklenici nam ve hesabına üçüncü kişi veya kişilere (başka istekli veya isteklilere) yaptırılır. Doğacak fiyat farkı ile her türlü zarar ve ziyan faizleri ile birlikte yükleniciden talep ve tahsil edilir.

**29.3.2-** Yüklenici tarafından sözleşmenin ifasının kısmen yerine getirilemediği, sözleşmenin feshi halinde yüklenici tarafından ifa edilemeyen kısmın ve kalan iş miktarının tamamının işin niteliği gereği, gereken sürede başka yüklenici veya yüklenicilerce temin edilmesinin mümkün görülmediği, bu sebeple yüklenicinin sözleşmenin kısmen ifasına devam etmesi kaydıyla, ifa edilemeyen kısmın başka yüklenici veya yüklenicilerce ifasında yarar bulunduğu belirlendiği durumlarda, sözleşmenin feshine gidilmeyerek taahhüdün yapılmayan kısmı yüklenici nam ve hesabına üçüncü kişi veya kişilere (başka istekli veya isteklilere) yaptırılabilir. Başka yüklenicilere yaptırılan kısım sebebiyle doğacak fiyat farkı ile her türlü zarar ve ziyan faizleriyle birlikte yükleniciden talep ve tahsil edilir.



**29.3.3- Gerek fesih hallerinde ve gerekse feshe gidilmeden, yüklenici nam ve hesabına yapılacak ihalelerde açık ihale veya pazarlık usullerinden hangi ihale usulünün uygulanacağını tespiti İdare yetkilidir.**

**Madde 30- Yüklenicinin ölümü, iflası, ağır hastalığı, tutukluğu veya mahkumiyeti**

**30.1** Yüklenicinin ölümü, iflası, ağır hastalığı, tutukluluğu veya özgürlüğü kısıtlayıcı bir cezaya mahkumiyeti hallerinde 4735 sayılı Kanunun ilgili hükümlerine göre işlem tesis edilir.

**30.2.** Ortak girişimce yerine getirilen taahhütlerde, ortaklardan birinin ölümü, iflası, ağır hastalığı, tutukluğu veya özgürlüğü kısıtlayıcı bir cezaya mahkumiyeti hallerinde de 4735 sayılı Kanunun ilgili hükümlerine göre işlem tesis edilir.

**Madde 31 - Yeni model**

**31.1.** Sözleşme konusu malın özelliği gereği yeni tasarlanan veya üretilen modeline dönüştürülme imkanının mevcut olması halinde; mevcut teknik şartnameye uygun olması, bu değişiklik sebebiyle fiyat farkı veya ek bir maliyet talep edilmemesi ve İdare ile Yüklenicinin mutabakatı halinde, alım konusu mal yeni tasarlanan veya üretilen modeli ile değiştirilebilir.

**31.2-** Sözleşme konusu malların piyasadan çekilmesi ya da üretiminin durdurulması veya üretiminin kesintiye uğraması gibi nedenlerle yüklenicinin başvurusu üzerine İdarenin onayı ile mevcut teknik şartnameye uygun olması, sözleşme ve eklerinde belirtilen teslim süresi, bedel gibi diğer tüm şartlarının aynı kalması kaydıyla farklı marka mal teslim edilebilir. Bu yöndeki başvurunun kabulü veya reddi idarenin yetkisindedir. İdarenin değerlendirmesi sonucunda başvurunun kabul edilmemesi halinde yüklenici hak iddia edemez. Bu durumda sözleşme konusu malın aynen teslimi gereklidir. Başvurunun gerek kabulü gerekse reddi halinde başvuru tarihi ile İdare cevabı arasında geçen süre işin süresinde sayılır ve teslim süresinden düşülmez

**Madde 32 - Kabulden sonraki hata ve ayıplardan sorumluluk**

**32.1-** İdare, teslim edilen malda/işte hileli malzeme kullanılması veya malın teknik gereklerine uygun olarak imal edilmemiş olması veya malda/işte gizli ayıpların olması halinde, malın teknik şartnameye uygun başka bir mal ile değiştirilmesi veya işin teknik şartnameye uygun hale getirilmesini Yükleniciden talep eder. Malın/işin İdare tarafından kabul edilmesi veya işin üretim aşamasında ya da teslim öncesi imalat aşamasında denetlenmiş olması veya işin kabul edilmiş olması yüklenicinin sözleşme hükümlerine uygun mal teslimi veya iş yapma hususundaki sorumluluğunu ortadan kaldırmaz.

**32.2-** Piyasa denetimi ve gözetimi konusunda yetkili kuruluşlar tarafından alım konusu malın veya malların piyasaya arzının yasaklanması, piyasadan toplanması veya ürünlerin güvenli hale getirilmesinin imkânsız olduğunun tespit edilmesi durumlarında, yüklenici malı veya malları geri almak ve satış bedelini iade etmekle yükümlüdür. Ayrıca, bu mal veya malların kullanılmasından kaynaklanan zararları tazmin etmekle yükümlüdür. Yüklenici tarafından geri alınan malların piyasaya arz edilen yeni modellerle değiştirilmesinin talep edilmesi ve bu talebin İdare tarafından uygun görülmesi durumunda yeni model kabul edilebilir. Yeni model için ayrıca ek bir ödeme yapılmaz.

**Madde 33- Yüklenicinin ceza sorumluluğu**

İş tamamlandıktan ve kabul işlemi yapıldıktan sonra tespit edilmiş olsa dahi 4735 sayılı Kanunun 25 inci maddesinde belirtilen fiil veya davranışlardan 26/9/2004 tarihli ve 5237 sayılı Türk Ceza Kanununa göre suç teşkil eden fiil veya davranışlarda bulunan Yüklenici ile



o işteki ortak veya vekilleri hakkında 5237 sayılı Türk Ceza Kanunu hükümlerine göre ceza kovuşturması yapılmak üzere yetkili Cumhuriyet Savcılığına suç duyurusunda bulunulur. Bu kişiler hakkında bir cezaya hükmedilmesi halinde, 4735 sayılı Kanunun 27 nci maddesi hükmü uygulanır.

#### **Madde 34- Anlaşmazlıkların çözümü**

Bu sözleşme ve eklerinin uygulanmasından doğabilecek her türlü anlaşmazlığın çözümünde **Ankara** mahkemeleri ve icra daireleri yetkilidir.

Yüklenicinin taahhüt ettiği mal alımı işi ile ilgili her türlü işlem ve uyumsuzluklarda idarenin belge, kayıt ve hesapları taraflarca tek esas ve delil kabul edilecektir.

#### **Madde 35- Hüküm bulunmayan haller**

Bu sözleşme ve eklerinde hüküm bulunmayan hallerde, ilgisine göre 4734 sayılı Kanun ve 4735 sayılı Kanun hükümleri, bu Kanunlarda hüküm bulunmaması halinde ise Borçlar Kanunu hükümleri uygulanır.

#### **Madde 36- Diğer hususlar**

**36.1.** Siparişin CPT Ankara teslim olarak bağlanması durumunda, Yüklenici sigortanın İdare tarafından zamanında yapılabilmesini teminen Konşimento/FCR/CMR tanzim tarihinde veya sevk tarihinde sevk ve ambalaj detayları yanında nakliye aracının plaka numarasını İdare'ye faks ile ihbar edecektir. Yüklenicinin bu şartname hükmüne göre yükümlülüklerini yerine getirmemesi dolayısıyla İdare'nin maruz kalabileceği her türlü zarar ve ziyan Yüklenici tarafından karşılanacaktır.

**36.2.** Siparişin CPT Ankara teslim şeklinde bağlanması durumunda, gümrüğe gelen malların Türkiye'deki mer'î mevzuat uyarınca yapılan kontrolleri neticesinde Türkiye'ye ithaline izin verilmemesi durumunda mallar mer'î mevzuatı uyarınca mahrecine iade edilecek olup, şartnamenin diğer maddelerinde belirtilen hükümler saklı kalmak kaydı ile İdare mal bedeli ile bu ithalata ilişkin yapılan masrafların iadesini Yükleniciden talep etme hakkına sahip olacaktır.

**36.3.** Siparişin CPT Ankara teslim şeklinde bağlanması durumunda, gümrüğe gelen malların Türkiye'deki mer'î mevzuat uyarınca yapılan kontrolleri neticesinde Türkiye'ye ithaline izin verilmesi malların İdare tarafından teslim alındığı/ kabul edildiği anlamına gelmemekte olup, teslim alma/ kesin kabul ancak İdari Şartnamenin 39.2. maddesi uyarınca yapılacak işlemler sonucu düzenlenecek Protokollerle tescillenecektir. Şartnamenin 39.2. maddesi uyarınca yapılacak muayene neticesinde malların teslim alınmaması/ kabul edilmemesi durumunda mallar mer'î mevzuatı uyarınca mahrecine iade edilecek olup, şartnamenin diğer maddelerinde belirtilen hükümler saklı kalmak kaydı ile İdare mal bedeli ile bu ithalata ilişkin yapılan masrafların iadesini Yükleniciden talep etme hakkına sahip olacaktır.

**36.4.** Yüklenici, malzeme tesliminde EN 10204:3.1 standardına göre ham madde ve ürün uygunluk test sertifikalarını İdareye sunacaktır. Bu sertifikalarda fiziksel (boyut analizi), kimyasal (kullanılan hammaddenin kimyasal özellikleri), mekaniksel test sonuçları (erime-yumuşama noktası tayini, çekme testi sonuçları, darbe testi sonuçları, DSC termogram ve OIT testi sonuçları, vb) tam ve detaylı olarak belirtilecektir.

**Madde 37- Yürürlük**

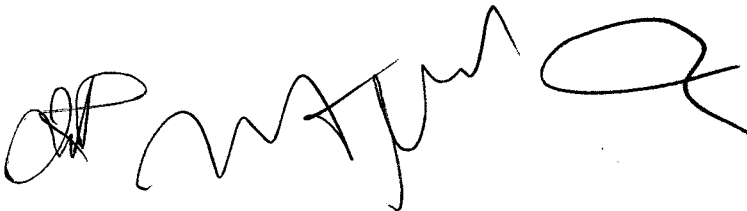
İş bu sözleşme taraflarca imzalandığı, tarihte yürürlüğe girer.

**Madde 38- Sözleşmenin imzalanması**

Bu sözleşme **38 (otuzsekiz)** maddeden ibaret olup, İdare ve Yüklenici tarafından tam olarak okunup anlaşıldıktan sonra ...../...../2026 tarihinde 1 (Bir) nüsha olarak imza altına alınmıştır. Ayrıca İdare, Yüklenicinin talebi halinde sözleşmenin “aslına uygun idarece onaylı suretini” düzenleyip yükleniciye verecektir.

**İDARE**

**YÜKLENİCİ**

A handwritten signature in black ink, consisting of a series of loops and curves, positioned at the bottom left of the page.

### **1- KAPSAM:**

Bu teknik şartname, AES marka Pres Filtre Membran, Ara, Baş ve Son Plakaları ile Membran Plaka parçalarının satın alınması işini kapsamaktadır.

### **2- TEKNİK ÖZELLİKLER:**

2.1	Pres Filtre Tipi	: FP. 1200.M.40.8.K.EH.29.OPT.DT.WD.PLC
2.2	Membran Plaka Tipi	: Ayrılabilir tip.
2.3	Süzme Yüzeyi	: 86,5 m <sup>2</sup>
2.4	Plaka Malzemesi	: Polipropilen
2.5	Sertlik	: Shore 60 ±3
2.6	Plaka Ölçüsü	: 1200 x 1200
2.7	Çalışma Basıncı	: 8 bar
2.8	Çalışma Sıcaklığı	: 88 °C
2.9	Preslenmiş Çamur Kuru Maddesi	: %70
2.10	Kek Kalınlığı	: 40 mm

### **3- DİĞER ŞARTLAR:**

3.1-Membran plakalarda hangi membranın patladığını gösteren plaka üzerine monteli membran patlak göstergesi bulunacaktır.

3.2-Plaka malzemesi, dolgu maddesi ve geri dönüştürülmüş malzeme kullanılmadan polipropilen olacaktır.

3.3-Plakaların ebatları şartname ekinde verilen teknik resimdeki gibi olacaktır.

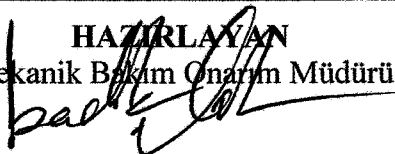
3.4-Teklif vermek isteyen firmalar isterlerse plakaları Uşak Şeker Fabrikası'nda görebilirler.

3.5-Teklif veren firmalar; plaka imalatçı kuruluşlarına ait geçerlilik süresi dolmamış ve onaylanmış ISO 9001 Kalite Yönetim Sistem belgesinin kopyalarını tekliflerine ekli olarak vereceklerdir. Söz konusu belgenin yabancı akreditasyon kurumlarınca düzenlenmesi halinde TÜRKAK onay belgesi tekliflere ekli olarak verilecektir.

3.6-İhaleye katılan firmaların plakaları daha önceki yıllarda sanayimizde hiç kullanılmamış ve kalite yönünden denenmemiş veya daha önce mevcut şartnameye uygun olarak temin edilmemiş ise; firmalar yukarıda bahsettiğimiz işletme şartlarında çalışan plakalara ait bir tanesi Türkiye'de mevcut Şeker Fabrikalarından temin edilmiş olmak üzere en az iki kullanıcı kuruluştan performans değerlendirme belgesi getireceklerdir. Performans değerlendirme belgesinde, Plakaların; tipi (Ör: Basıncı, Membran vs.), malzemesi, plakaların kullanılma süresi, plakaların temin edildiği firmanın ve üretici firmanın adları belirtilecektir. Performans değerlendirme belgesi plaka kullanıcısı firmanın yetkili teknik elemanı tarafından imzalanmış olacak ve gerektiğinde ulaşılabilecek iletişim bilgileri de yer alacaktır. Ayrıca firmalar referans listesini tekliflerine ekleyeceklerdir.

3.7-Firmalar hangi üretim standardına göre üretim yaptıklarını tekliflerinde belirteceklerdir.

**HAZIRLAYAN**  
Mekanik Bakım Onarım Müdürü



**ONAYLAYAN**  
Şeker Üretim Daire Başkanı



3.8-Firmalar eğer isterlerse fabrikalarımızda iki kampanya dönemi denenmek üzere plaka verebilirler.

3.9-Firmalar ürün tesliminde plakaların EN 10204:3.1 standardına göre hammadde ve ürün uygunluk test sertifikalarını tarafımıza sunacaklardır.

3.10-Plakaların nakliyesi ve stoklanması esnasında sehim yapmaması için gerekli tedbirler alınacak ve güneş ışığına maruz kalmayacak şekilde ambalajlanacaklardır.

3.11-Plakaların üzerinde firma adı, üretim tarihi ve seri numarası okunaklı ve dış etkenlerden etkilenerek silinmeyecek şekilde yazılı olacaktır.

#### **4-MUAYENE VE KABUL İŞLEMLERİ:**

Merkez Ambarına teslim edilen plakaların ölçü kontrol muayeneleri, Ankara Makine Fabrikası tarafından, şartname ekinde sunulan teknik resimlere uygun olarak yapılacaktır. Ayrıca gerek duyulması halinde plakalara kimyasal (kullanılan hammaddenin kimyasal özellikleri) ve mekaniksel testler de (erime-yumuşama noktası tayini, çekme testi, darbe testi, DSC termogram ve OIT testleri, vb.) yaptırılacaktır.

Muayene ve kontroller neticesinde şartnamemiz ve eki teknik resimlerdeki şartları sağlamayan plakalar reddedilecektir. Reddedilen plakaların yerine firma 60 gün içinde plakaların yenilerini temin ederek Ankara Şeker Fabrikası Merkez Ambarına teslim edecektir. Yeniden temin edilerek Merkez Ambarına teslim edilen plakalar da gerekli muayene ve kontrollere tabi tutulacaktır.

Firmanın muayene ve kontrol sonuçlarına itirazı halinde fiziksel testler TSE veya KOSGEB de, mekaniksel ve kimyasal testler ise polimer mühendisliği bölümü bulunan Üniversiteler ya da plastikler konusunda çalışan ve ilgili testleri yapabilecek donanıma sahip kuruluşlarda yaptırılacak ve test masrafları firma tarafından karşılanacaktır. Testlerde kullanılan ve zayii olan plakalar için firma ücret talep etmeyecektir.

#### **5-GARANTİ:**

Firmalar plakaların malzeme ve imalat hatalarına karşı 4 (dört) yıl garanti vereceklerdir. Firma hatalı bulunan ürünü iade alacak ve en geç 60 takvim günü içinde teknik şartnamedeki şartlara uygun malzemeyi ücret talep etmeden teslim edecektir.

**HAZIRLAYAN**  
Mekanik Bakım Onarım Müdürü



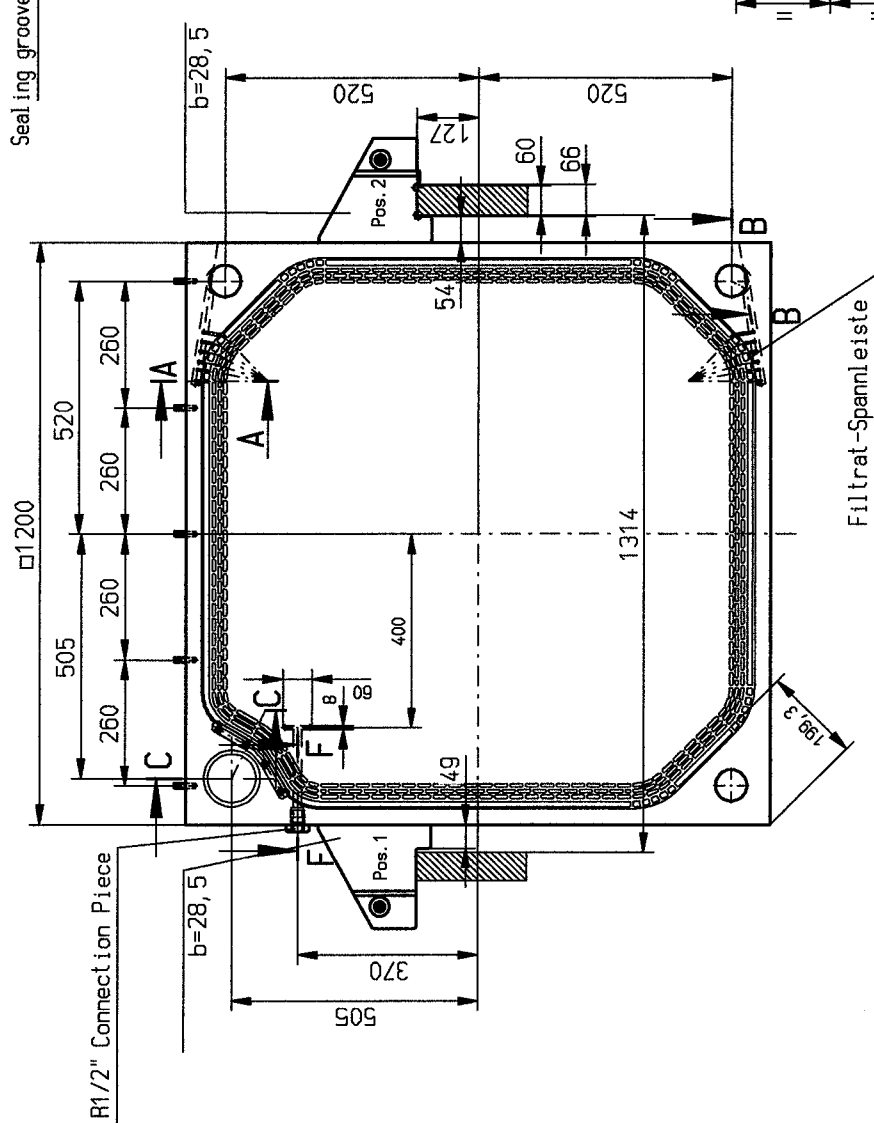
**ONAYLAYAN**  
Şeker Üretim Daire Başkanı



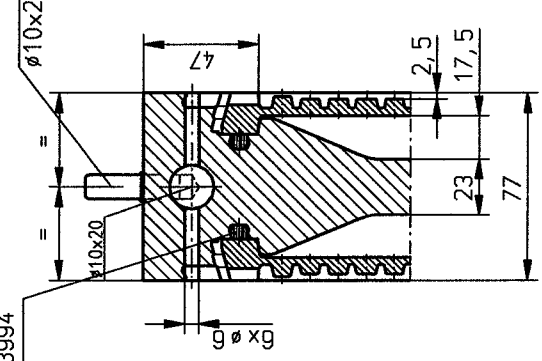




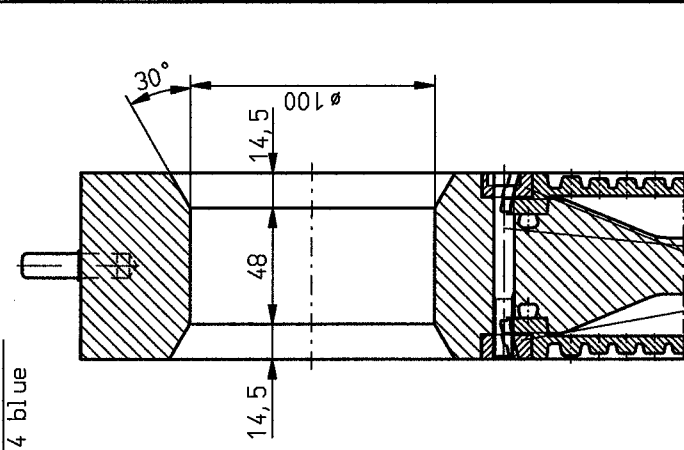
Sealing groove L=3994



A-A

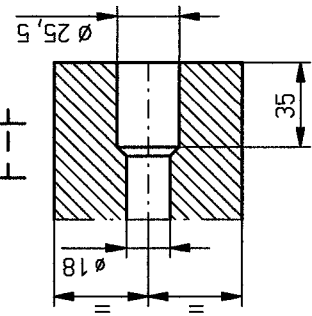


C-C

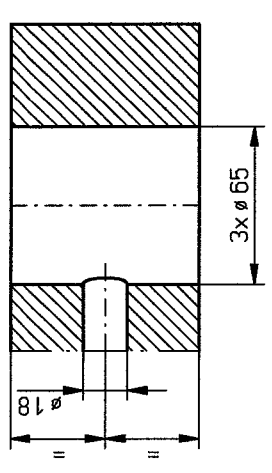


Cheese-Head Screw  
M8x71 DIN 6912

F-F



B-B



General tolerances:	DIN 6794	Scale:	1:2 1:10	Article no.:	
DIN ISO 2768-1-m		Size:	1200	Height:	
LP Std.		Material:	PPC/PPH	Description:	
LWN-100 LWN-101		Date:			
Drawn by:		Name:			
Approved:					
CAD:					
Customer:					
Change:		Date:		Name:	
				Code Nr.:	
				Drawing no.:	
				Sheet:	
				Substitute for:	

Membrane Wash Plate

### **1- KAPSAM:**

Bu teknik şartname, PUTSCH marka PKF 100-86,5-A1-B Filtre Pres membran, basınç, baş ve son plakalarına uygulanacaktır.

### **2- TEKNİK ÖZELLİKLER:**

- |     |  |                       |
|-----|--|-----------------------|
| 2.1 | Pres Filtre Tipi   | : PKF 100-86,5-A1-B   |
| 2.2 | Süzme Yüzeyi   | : 86,5 m <sup>2</sup> |
| 2.3 | Plaka Malzemesi  | : % 100 PP            |
| 2.4 | Plaka Ölçüsü   | : 1200 x 1200         |
| 2.5 | Çalışma Basıncı  | : 8 bar               |
| 2.6 | PH   | : 10-12               |
| 2.7 | Kek Kalınlığı (en az)  | : 30 mm               |
| 2.8 | Yoğunlaştırılmış I. Karbonatlama<br>Çamurlu Şerbet Sıcaklığı | : 90°C                |

### **3- DİĞER ŞARTLAR**

3.1- Plaka malzemesi, dolgu maddesi ve geri dönüştürülmüş malzeme kullanılmadan %100 polipropilen olacaktır.

3.2- Plakaların ölçüleri ekteki teknik resimlere uygun olacaktır.

Baş Plaka Resim No :14.01.012-1

Membran Plaka Resim No :14.01.012-2

Basınç Plakası Resim No :14.01.012-3

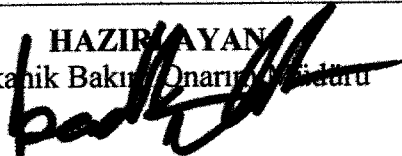
Son Plaka Resim No :14.01.012-4

3.3-Teklif vermek isteyen firmalar isterlerse plakaları Ankara Şeker Fabrikası Merkez Ambarında görebilirler.

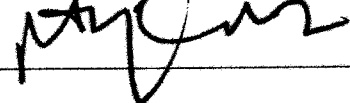
3.4-Teklif veren firmalar; plaka imalatçı kuruluşlarına ait geçerlilik süresi dolmamış ve onaylanmış ISO 9001 Kalite Yönetim Sistem belgesinin kopyalarını tekliflerine ekli olarak vereceklerdir. Söz konusu belgenin yabancı akreditasyon kurumlarınca düzenlenmesi halinde TÜRKAK onay belgesi tekliflere ekli olarak verilecektir.

3.5- İhaleye katılan firmaların plakaları daha önceki yıllarda sanayimizde hiç kullanılmamış ve kalite yönünden denenmemiş veya daha önce mevcut şartnameye uygun olarak temin edilmemiş ise; firmalar yukarıda bahsettiğimiz işletme şartlarında çalışan plakalara ait bir tanesi Türkiye’de mevcut Şeker Fabrikalarından temin edilmiş olmak üzere en az iki kullanıcı kuruluştan performans değerlendirme belgesi getireceklerdir. Performans değerlendirme belgesinde, Plakaların; tipi (Ör: Basınç, Membran vs.), malzemesi, plakaların kullanılma süresi, plakaların temin edildiği firmanın ve üretici firmanın adları belirtilecektir. Performans değerlendirme belgesi plaka kullanıcısı firmanın yetkili teknik elemanı tarafından imzalanmış

**HAZIRLAYAN**  
Mekanik Bakım Onarım Müdürü



**ONAYLAYAN**  
Şeker Üretim Daire Başkanı



olacak ve gerektiğinde ulaşılabilecek iletişim bilgileri de yer alacaktır. Ayrıca firmalar referans listesini tekliflerine ekleyeceklerdir.

3.6-Firmalar hangi üretim standardına göre üretim yaptıklarını tekliflerinde belirteceklerdir.

3.7-Firmalar eğer isterlerse fabrikalarımızda iki kampanya dönemi denenmek üzere plaka verebilirler.

3.8-Firmalar ürün tesliminde plakaların EN 10204:3.1 standardına göre hammadde ve ürün uygunluk test sertifikalarını tarafımıza sunacaklardır. Bu sertifikalarda fiziksel(boyut analizi), kimyasal (kullanılan hammaddenin kimyasal özellikleri), mekaniksel test sonuçları( erime-yumuşama noktası tayini, çekme testi sonuçları, darbe testi sonuçları, DSC termogram ve OIT testi sonuçları, vb.) tam ve detaylı olarak belirtilecektir.

3.9-Plakaların nakliyesi ve stoklanması esnasında sehim yapmaması için gerekli tedbirler alınacak ve güneş ışığına maruz kalmayacak şekilde ambalajlanacaklardır.

3.10-Plakaların üzerinde firma adı, üretim tarihi ve seri numarası okunaklı ve dış etkenlerden etkilenerek silinmeyecek şekilde yazılı olacaktır.

3.11-Plakaların teslim ve teslim yeri Ankara Şeker Fabrikası Merkez Ambarıdır.

#### **4-MUAYENE VE KABUL İŞLEMLERİ:**

Merkez Ambarına teslim edilen plakaların ölçü kontrol muayeneleri, Ankara Makine Fabrikası tarafından, şartname ekinde sunulan teknik resimlere uygun olarak yapılacaktır. Ayrıca gerek duyulması halinde plakalara kimyasal (kullanılan hammaddenin kimyasal özellikleri) ve mekaniksel testler de (erime-yumuşama noktası tayini, çekme testi, darbe testi, DSC termogram ve OIT testleri, vb.) yaptırılacaktır.

Muayene ve kontroller neticesinde şartnamemiz ve eki teknik resimlerdeki şartları sağlamayan plakalar reddedilecektir. Reddedilen plakaların yerine firma 60 gün içinde plakaların yenilerini temin ederek Ankara Şeker Fabrikası Merkez Ambarına teslim edecektir. Yeniden temin edilerek Merkez Ambarına teslim edilen plakalar da gerekli muayene ve kontrollere tabi tutulacaktır.

Firmanın muayene ve kontrol sonuçlarına itirazı halinde fiziksel testler TSE veya KOSGEB de, mekaniksel ve kimyasal testler ise polimer mühendisliği bölümü bulunan Üniversiteler ya da plastikler konusunda çalışan ve ilgili testleri yapabilecek donanıma sahip kuruluşlarda yaptırılacak ve test masrafları firma tarafından karşılanacaktır. Testlerde kullanılan ve zayii olan plakalar için firma ücret talep etmeyecektir.

#### **5-GARANTİ:**

Firmalar plakaların malzeme ve imalat hatalarına karşı 4 (dört) yıl garanti vereceklerdir. Firma hatalı bulunan plakayı iade alacak ve en geç 60 takvim günü içinde teknik şartnamedeki şartlara uygun plakayı ücret talep etmeden teslim edecektir.

HAZIRLAYAN  
Mekanik Bakım Onarımları Müdürü

ONAYLAYAN  
Şeker Üretim Daire Başkanı





**BİRİM FİYAT TEKLİF MEKTUBU**

..... İHALE KOMİSYONU BAŞKANLIĞINA

..../..../....

İhale Kayıt Numarası	: 2026 / 636776
İhalenin adı	:AES VE PUTSCH MARKA PRES FİLTRELERDE KULLANILMAK ÜZERE FİLTRE PRES PLAKALARI ALIMI
Teklif sahibinin adı ve soyadı/ ticaret unvanı	:
Uyruğu	:
TC Kimlik Numarası <sup>1</sup> (gerçek kişi ise)	:
Vergi Kimlik Numarası	:
Tebliğat adresi	:
Telefon ve faks numarası	:
Elektronik posta adresi (varsa)	:

1) Yukarıda ihale kayıt numarası ve adı yer alan ihaleye ilişkin ihale dokümanını oluşturan tüm belgeler tarafımızdan okunmuş, anlaşılmış ve kabul edilmiştir. Teklif fiyata dahil olduğu belirtilen tüm masraflar ve teklif geçerlilik süresi de dahil olmak üzere ihale dokümanında yer alan tüm düzenlemeleri dikkate alarak teklif verdiğimizizi, dokümanda yer alan yükümlülükleri yerine getirmememiz durumunda uygulanacak yaptırımları kabul ettiğimizi beyan ediyoruz.

2) İhale tarihinde, 4734 sayılı Kanunun 10 uncu maddesinin dördüncü fıkrasının (a), (b), (c), (d), (e), (g) ve (i) bentlerinde belirtilen durumlarda olmadığımızı ve olmayacağımızı, anılan maddenin dördüncü fıkrasının (c) ve (d) bentleri hariç, bu hususlara ilişkin olarak durumumuzda değişiklik olması halinde buna ilişkin belgeleri derhal vereceğimizi; ihalenin üzerimizde kalması halinde ise sözleşme imzalanmadan önce ihale tarihinde anılan maddenin dördüncü fıkrasının (a), (b), (c), (d), (e) ve (g) bentlerinde belirtilen durumlarda olmadığımızı ilişkin belgeleri anılan Kanun ve ilgili mevzuat ile ihale dokümanında yer alan düzenlemelere uygun olarak İdarenize sunacağımızı taahhüt ediyoruz.

3) İdari şartnamede alternatif teklif verilmesine izin verilmesi halleri dışında, ihale konusu iş kendimiz veya başkaları adına doğrudan veya dolaylı olarak, asaleten ya da vekaleten birden fazla teklif vermediğimizi beyan ediyoruz.

4) Yukarıda yer alan faks numaramıza tebliğat yapılmasını kabul ediyoruz.

5) Ayrıca ihale tarihi itibarıyla mesleki faaliyetimizi mevzuatı gereği ilgili odaya kayıtlı olarak sürdürdüğümüzü ve ihalenin üzerimize kalması halinde sözleşme imzalanmadan önce, bu durumu tevsik eden belgeleri 4734 sayılı Kanun ve ilgili mevzuat ile ön yeterlik ve ihale dökümanında yer alan düzenlemelere uygun olarak İdarenize sunacağımızı taahhüt ediyoruz.

6) İhale konusu işin tamamına her bir iş kalemi için teklif ettiğimiz birim fiyatlar üzerinden Katma Değer Vergisi hariç.....

[ Teklif edilen toplam bedel para birimi belirtilerek rakam ve yazı ile yazılacaktır.] bedel karşılığında yerine getireceğimizi kabul ve taahhüt ediyoruz.

Adı - SOYADI/Ticaret Unvanı  
Kaşe ve İmza<sup>2</sup>

<sup>1</sup> İsteklinin Türk vatandaşı gerçek kişi olması halinde, 11 rakamdan oluşan T.C. kimlik numarası yazılacaktır.

<sup>2</sup>Teklif vermeye yetkili kişi tarafından imzalanacaktır. Ortak girişim olarak teklif verilmesi halinde, teklif mektubu bütün ortaklar veya yetki verdikleri kişiler tarafından imzalanacaktır.

**BİRİM FİYAT TEKLİF CETVELİ**

İhale Kayıt Numarası (İKN) : 636776

A				B	
Sıra No	Mal Kaleminin Adı ve Kısa Açıklaması	Birimi	Miktarı	Teklif Edilen Birim Fiyat	Tutarı
	<i>Putsch Marka (PKF100-86.5-A1-B) pres filtrelerde kullanılmak üzere filtre pres plakaları</i>				
1	Basınç Plakası (1200x1200 mm)	adet	60		
2	Membran Plakası (1200x1200 mm)	adet	70		
			<i>Putsch Marka (PKF100-86.5-A1-B) pres filtrelerde kullanılmak üzere filtre pres plakaları</i>		
			<i>Toplam Tutar</i>		
	<i>AES Marka pres filtrelerde kullanılmak üzere filtre pres plakaları</i>				
1	Membran Plakası (1200x1200 mm)	adet	20		
2	Basınç Plakası (1200x1200 mm)	adet	10		
			<i>AES Marka pres filtrelerde kullanılmak üzere filtre pres plakaları</i>		
			<i>Toplam Tutar</i>		
<b>TOPLAM TUTAR (KDV Hariç)</b>					

## GEÇİCİ TEMİNAT MEKTUBU

[Muhatap İdarenin Adı]

\_\_\_/\_\_\_/\_\_\_  
No:.....

İdarenizce ihaleye çıkarılan [işin adı] işine istekli sıfatıyla katılacak olan [isteklinin adı ve soyadı/ticaret unvanı]'nın bu ihale ile ilgili kanun ve ihale dokümanı hükümlerini yerine getirmek üzere vermek zorunda olduğu geçici teminat tutarı olan [geçici teminatın tutarı].. [bankanın adı] garanti ettiği için, ihalenin adı geçene yapıldığı usulüne uygun olarak bildirildiği ve kesin teminat vermesi ve sözleşme yapması istenildiği halde kesin teminat vermediği ve sözleşme yapmadığı ve ilgili kanun ile işe ait ihale dokümanları hükümlerine uygun hareket etmediği takdirde protesto çekmeye, hüküm ve adı geçen in iznini almaya gerek kalmaksızın ve adı geçen ile idareniz arasında ortaya çıkacak herhangi bir uyuşmazlık ve bunun akıbet ve kanuni sonuçları dikkate alınmaksızın, yukarıda yazılı tutarı ilk yazılı talebiniz üzerine derhal ve gecikmeksizin idarenize veya emrinize nakden ve tamamen ve talep tarihinden ödeme tarihine kadar geçen günlere ait kanuni faiziyle birlikte ödeyeceğimizi [bankanın adı] nın imza atmaya yetkili temsilcisi ve sorumlusu sıfatıyla ve [bankanın adı] ad ve hesabına taahhüt ve beyan ederiz.

Bu teminat mektubu ...../...../....<sup>1</sup> tarihine kadar geçerli olup, bu tarihe kadar elimize geçecek şekilde tarafınızdan yazılı tazmin talebinde bulunulmadığı takdirde hükümsüz olacaktır.

[bankanın adı]  
[banka şubesinin adı] Şubesi  
[banka] yetkililerinin  
İsim, unvan ve imzası

### NOT

1-İdari Şartnamenin "Teklif ve ödemelerde geçerli para birimi" başlıklı maddesinde Türk Lirası yanında yabancı para birimleri cinsinden de teklife izin verilmesi durumunda; istekliler, teminat mektuplarını veya nakit teminatlarını tekliflerine esas para birimi üzerinden vereceklerdir.

2-Teminat mektubunun Türk parası dışında bir para birimi üzerinden düzenlenmesi halinde, teminat mektubunun sonuna "İşbu teminat mektubunun tazmini halinde; mektup tutarı tazmin tarihinde geçerli Merkez Bankası döviz satış kuru üzerinden ödenecektir." paragrafına yer verilecektir.

3-Yabancı bankaların veya benzeri kredi kuruluşlarının kontrgarantilerine dayanılarak verilecek mektuplarda, kontrgarantiyi veren yabancı banka veya kredi kuruluşunun ismi ve teminatın kontrgarantili olduğu belirtilecektir.

<sup>1</sup> Geçici teminat mektubunun geçerlik süresi; ilgili şartnamenin geçici teminat maddesinde belirtilen geçici teminat mektubu geçerlik tarihinden önceki bir tarih olmamak üzere istekli tarafından belirlenecektir.

## KESİN TEMİNAT MEKTUBU

[Muhatap İdarenin Adı]

\_\_\_/\_\_\_/\_\_\_  
No:.....

İdarenizce yapılan ihale sonucunda [işin adı] işini taahhüt eden yüklenici [yüklenicinin adı ve soyadı/ticaret unvanı]'nın ihale ile ilgili kanun ve ihale dokümanı ve sözleşme hükümlerini yerine getirmek üzere vermek zorunda olduğu kesin teminat tutarı olan [kesin teminatın tutarı]..... [bankanın adı] garanti ettiğinden, adı geçen yüklenici; taahhüdünü ilgili kanun ile ihale dokümanı ve sözleşme hükümlerine göre kısmen veya tamamen yerine getirmediği takdirde,

Protesto çekmeye, hüküm ve adı geçenin iznini almaya gerek kalmaksızın ve [yüklenicinin adı] ile idareniz arasında ortaya çıkacak herhangi bir uyuşmazlık ve bunun akıbet ve kanuni sonuçları dikkate alınmaksızın, yukarıda yazılı tutarı ilk yazılı talebiniz üzerine derhal ve gecikmeksizin idarenize nakden ve tamamen, talep tarihinden ödeme tarihine kadar geçen günlere ait kanuni faiziyle birlikte ödeyeceğimizi [bankanın adı] nın imza atmaya yetkili temsilcisi ve sorumlusu sıfatıyla ve [bankanın adı] ad ve hesabına taahhüt ve beyan ederiz. Bu teminat mektubu \_\_\_/\_\_\_/\_\_\_<sup>1</sup> tarihine kadar geçerli olup, bu tarihe kadar elimize geçecek şekilde tarafınızdan yazılı tazmin talebinde bulunulmadığı takdirde hükümsüz olacaktır.

[bankanın adı]  
[banka şubesinin adı] Şubesi  
[banka ] yetkililerinin  
isim, unvan ve imzası

### NOT

1-İdari Şartnamenin “Teklif ve ödemelerde geçerli para birimi” başlıklı maddesinde Türk Lirası yanında yabancı para birimleri cinsinden de teklife izin verilmesi durumunda; istekliler, teminat mektuplarını veya nakit teminatlarını tekliflerine esas para birimi üzerinden vereceklerdir.

2-Teminat mektubunun Türk parası dışında bir para birimi üzerinden düzenlenmesi halinde, teminat mektubunun sonuna “İşbu teminat mektubunun tazmini halinde; mektup tutarı tazmin tarihinde geçerli Merkez Bankası döviz satış kuru üzerinden ödenecektir.” paragrafına yer verilecektir.

3-Yabancı bankaların veya benzeri kredi kuruluşlarının kontrgarantilerine dayanılarak verilecek mektuplarda, kontrgarantiyi veren yabancı banka veya kredi kuruluşunun ismi ve teminatın kontrgarantili olduğu belirtilecektir.

<sup>1</sup> Kati teminat mektubunun geçerlilik süresi idarece belirlenecektir.

## İŞ ORTAKLIĞI BEYANNAMESİ

İhale kayıt numarası: 2026 / 636776

[*fidarenin adı*] tarafından ihaleye çıkartılmış bulunan [*işin adı*] işine müşterek teklif vermek ve söz konusu iş uhdemize ihale olunduğu takdirde sözleşme akdedilerek işin ifası ve bitirilmesi amacı ile, özel bir ortaklık kurmuş bulunuyoruz. İhalenin üzerimizde kalması halinde ortaklık sözleşmesi, sözleşme imzalanmadan önce noterliğe tasdik ettirilerek idareye verilecektir. İş ortaklığımızın pilot ortağı, işin bitimine kadar [*pilot ortağın adı*] dır.

Pilot ortağın iş ortaklığımızı her konuda temsile tam yetkili olduğunu, idare tarafından pilot ortağa yapılacak bildirimlerin iş ortaklığımıza yapılmış sayılacağını, vermiş olduğumuz müşterek teklif neticesinde iş üzerimizde kaldığı takdirde sözleşmenin bütün ortaklarca müştereken imza edileceğini ve akdedilecek sözleşme ile ilgili diğer bütün hususlarda pilot olarak göstermiş olduğumuz ortağımızın, ortaklığımız nam ve hesabına hareket etmeye tam yetkili olacağını, her birimizin akdolunacak sözleşmenin konusuna ve kapsamına girecek işlerin ve taahhütlerin ve sözleşmeden doğup da ortaklığımıza yönelecek yükümlülüklerin yerine getirilmesinden müştereken ve müteselsilen sorumlu olacağımızı ve iş sonuna kadar kurduğumuz özel ortaklıktan ayrılmayacağımızı; aksi takdirde sözleşmenin feshi, teminatın gelir kaydı hususlarında [*fidarenin adı*] yetkili olacağını sözleşme konusu işin tamamlanmasından önce iş ortaklığına dahil pilot ortak dışındaki ortaklardan herhangi birinin ölümü, iflası, ağır hastalığı, tutukluluğu veya özgürlüğü kısıtlayıcı bir cezaya mahkum olması veya dağılması gibi durumlarda, pilot ortak ve iş ortaklığının geri kalan diğer ortaklarının teminat da dahil işin bütün yükümlülüklerini ve sorumluluklarını üzerine alacağını ve işi bitireceğini, beyan, kabul ve taahhüt ederiz.

Sıra no	Ortağın adı ve soyadı/ticaret unvanı	Ortaklık oranı	Tebliğat adresi
1)			
2)			
3)			
...)			
n)			

PILOT ORTAK  
İmza

ÖZEL ORTAK  
İmza

ÖZEL ORTAK  
İmza

ÖZEL ORTAK  
İmza

ÖZEL ORTAK  
İmza